

Frigorífico combi integrable, 177.2 x 55.8 cm, Cierre SoftClose con puerta fija 3KID767F



Un diseño minimalista en tu cocina requiere de un frigorífico integrable. Porque el diseño, para Balay, es importante.

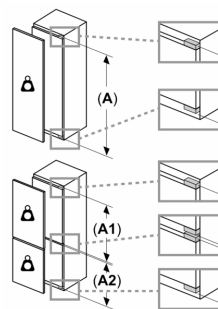
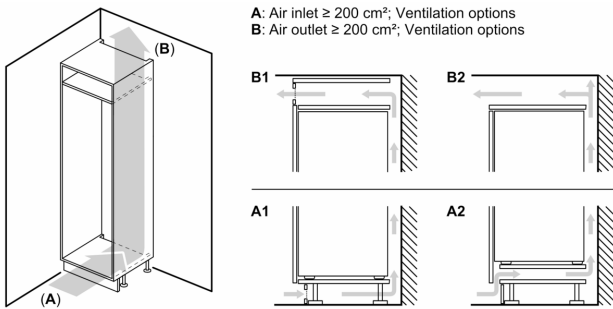
- Ahorra espacio y mejora la distribución con un botellero cromado.
- Un diseño minimalista en tu cocina requiere de un electrodoméstico integrable. Porque el diseño, para Balay, es importante.

Datos técnicos

Clase de eficiencia energética:	D
Promedio anual de consumo de energía en kilovatios hora por año (kWh/a)	136 kWh/a
Volumen útil del congelador:	76 l
Volumen útil del frigorífico:	184 l
Emisiones de ruido aéreo:	35 dB(A) re 1 pW
Clase de emisiones de ruido aéreo:	B
Tipo de construcción:	Integrable
Opción de puerta panelable:	Posible con accesorio
Altura:	1772 mm
Anchura:	558 mm
Fondo del aparato sin tirador:	548 mm
Dimensiones de instalación necesarias (H x W x D):	1775.0 x 560 x 550 mm
Peso neto:	57.6 kg
Intensidad corriente eléctrica:	10 A
Apertura de puerta:	Derecha reversible
Tensión:	220-240 V
Frecuencia:	50 Hz
Longitud del cable de alimentación eléctrica:	230.0 cm
Nº de motocompresores:	1
Nº de sistemas de frío independientes:	2
Ventilador interior sección frigorífico:	No
Puerta reversible:	Si
Nº de bandejas ajustables en el compartimento frigorífico:	2
Estantes para botellas:	Si
Sistema No frost:	Congelador
Tipo de instalación:	Totalmente integrable



Frigorífico combi integrable, 177.2 x 55.8 cm, Cierre SoftClose con puerta fija 3KID767F



Peso máximo permitido de los frontales de la unidad

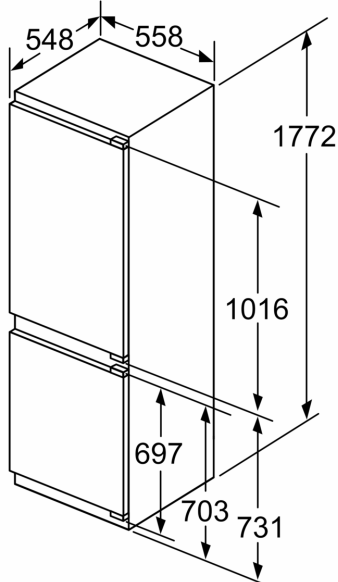
Los frontales instalados en la unidad que superen el peso permitido pueden causar daños y afectar al funcionamiento de las bisagras

- Δ Peso
- A: Altura de la puerta del aparato en mm, bisagras incluidas
- B: Bisagra no amortiguada, frontal de la unidad en kg
- C: Bisagra amortiguada, frontal de la unidad en kg

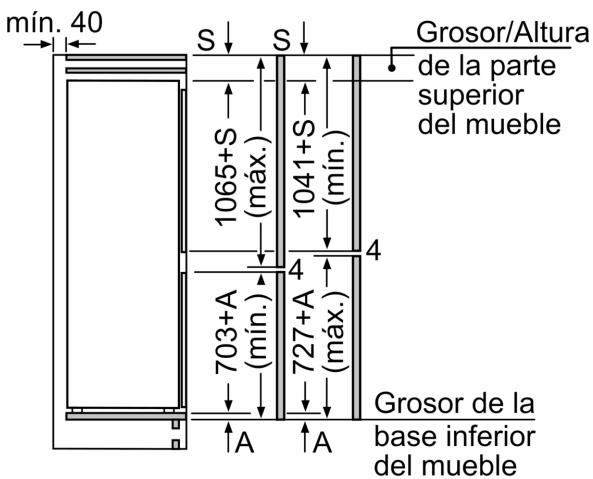
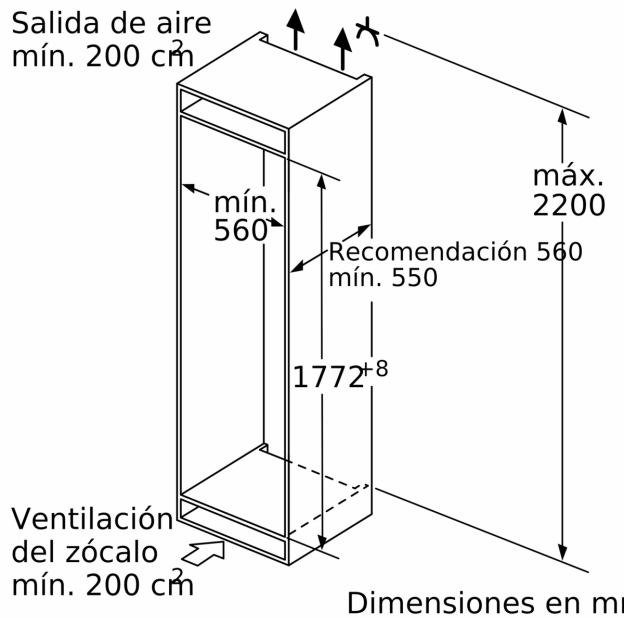
D: Carga adicional posible en kg con el kit para cargas pesadas

A	B	C	D
1500-1750	22	22	B+5 / C+5
720-1400	19	19	
A1	15	19	
A2	15	19	

Dimensiones en mm



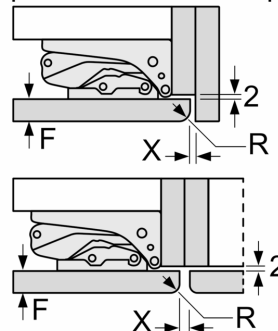
Salida de aire mín. 200 cm²



Las dimensiones de la puerta del mueble corresponden a una junta de puerta de 4 mm.
 Dimensiones en mm

Dimensiones en mm

Dimensiones del espacio recomendadas para instalación de puerta fija



F	R	X
16-19	0-3	2,5
20	0-1	3
	2-3	2,5
21	0-1	3
	2-3	2,5
22	0	4
	1	3,5
	2-3	3

Deben respetarse las medidas de los espacios recomendadas en la tabla para garantizar una apertura sin colisiones de la puerta del aparato y evitar que se dañen los muebles de cocina.