

Frigorífico combi integrable, 177.2 x 54.1 cm, Sistema de integración de puerta fija  
3KIB4860



### **3KIB4860**

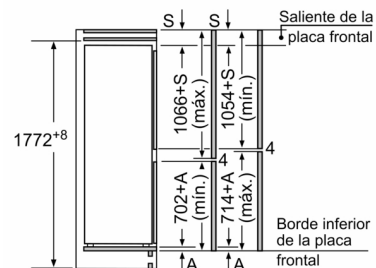
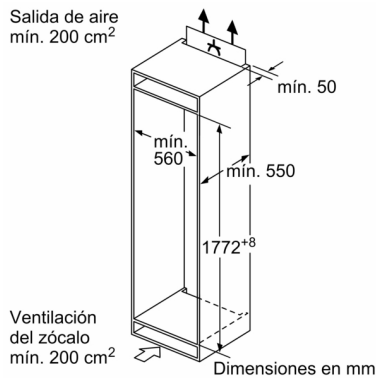
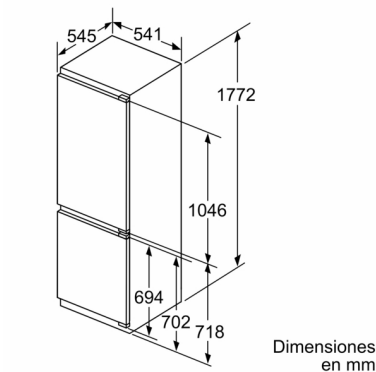
- Clase de eficiencia energética A+ dentro del rango A+++ a D
- Dimensiones de encastre (alto x ancho x fondo): 177 x 56 x 55 cm
- Control electrónico de la temperatura mediante LED
- Sistema de integración de puerta fija
- Cíclico
- 5 bandejas de cristal de seguridad. 4 regulables en altura.
- Congelación "Súper"
- Descongelación y evaporación automática en refrigerador
- Bandejas de cristal de seguridad
- Cajón para frutas y verduras de gran capacidad
- Apertura de puerta a la derecha, puertas reversibles
- Juntas de puerta desmontables e intercambiables

### **Accesorios incluidos**

**4242006194635**



**Frigorífico combi integrable, 177.2 x 54.1 cm, Sistema de integración de puerta fija 3KIB4860**



Las dimensiones de la puerta del mueble corresponden a una junta de puerta de 4 mm. Si se utiliza una junta de un ancho diferente (máx. 14 mm) deben adaptarse las medidas.

Dimensiones en mm

**Características**

- Tipo de construcción: Integrable
- Opción de puerta panelable: No posible
- Altura: 1772 mm
- Anchura del producto: 541 mm
- Fondo del aparato sin tirador: 545 mm
- Dimensiones de instalación necesarias (H x W x D): 1775.0 x 562.0 x 550 mm
- Potencia de conexión: 90 W
- Intensidad corriente eléctrica: 10 A
- Bisagra de la puerta: Derecha reversible
- Tensión: 220-240 V
- Frecuencia: 50 Hz
- Longitud del cable de alimentación eléctrica: 230,0 cm
- Nº de motores: 1
- Nº de sistemas de frío independientes: 1
- Ventilador interior sección frigorífico: Si
- Puerta reversible: Si
- Nº de bandejas ajustables en el compartimento frigorífico: 4
- Estantes para botellas: No
- Código EAN: 4242006194635
- Marca: Balay
- Código comercial del producto: 3KIB4860
- Clase de eficiencia energética (2010/30/EC): A+
- Consumo anual de energía - NUEVA (2010/30/EC): 275,00 kWh/a
- Capacidad neta del frigorífico (2010/30/EC): 198 l
- Capacidad neta del congelador (2010/30/EC): 68 l
- Sistema No frost: No
- Capacidad de congelación (2010/30/EC): 4 kg/24h
- Clase climática: SN-ST
- Nivel de contaminación acústica: 40 dB(A) re 1 pW
- Tipo de instalación: Totalmente integrable

**Características de consumo y conexión**

2023-05-30