

**Frigorífico combinado, 203 x 70 cm,  
Cristal gris antracita  
3KFC879AI**



**Sus 70 cm de ancho en acabado cristal harán que tu cocina brille y tendrá la mejor tecnología de conservación ExtraFresh Comfort.**

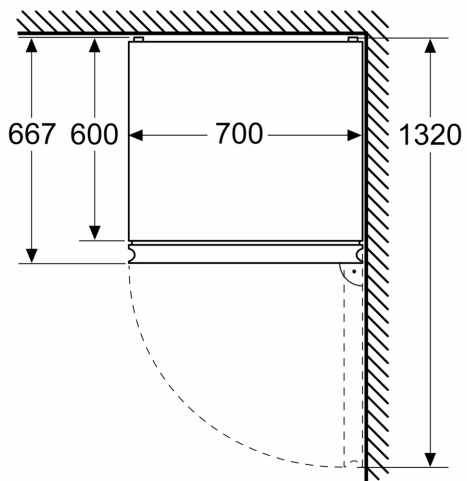
- Ahorra espacio y mejora la distribución con un botellero cromado.
- Los tiradores integrados verticales facilitan la limpieza.
- Iluminación LED con claridad hasta el último rincón de forma progresiva.

Clase de eficiencia energética: .....	C
Promedio anual de consumo de energía en kilovatios hora por año (kWh/a)	178 kWh/a
Volumen útil del congelador: .....	129 l
Volumen útil del frigorífico: .....	311 l
Emissiones de ruido aéreo: .....	35 dB(A) re 1pW
Clase de emisiones de ruido aéreo: .....	B
Tipo de construcción: .....	Libre instalación
Opción de puerta panelable: .....	No posible
Altura: .....	2030 mm
Anchura: .....	700 mm
Fondo del aparato sin tirador: .....	667 mm
Peso neto: .....	84.3 kg
Intensidad corriente eléctrica: .....	10 A
Apertura de puerta: .....	Derecha reversible
Tensión: .....	220-240 V
Frecuencia: .....	50 Hz
Longitud del cable de alimentación eléctrica: .....	226.0 cm
Nº de motocompresores: .....	1
Nº de sistemas de frío independientes: .....	2
Ventilador interior sección frigorífico: .....	No
Puerta reversible: .....	Si
Nº de bandejas ajustables en el compartimento frigorífico: .....	3
Estantes para botellas: .....	Si
Sistema No frost: .....	Frigorífico y congelador
Tipo de instalación: .....	Libre instalación

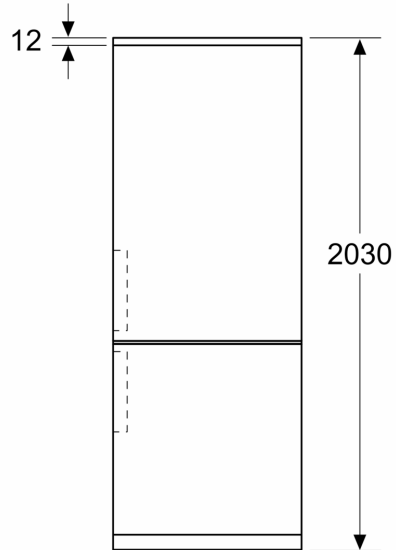


**Frigorífico combinado, 203 x 70 cm,  
Cristal gris antracita  
3KFC879AI**

Dimensiones en mm



Dimensiones en mm



Dimensiones en mm

