

**Frigorífico combinado, 203 x 60 cm,
Acero inoxidable antihuellas
3KFC868XI**



Con tecnología de conservación ExtraFresh y una instalación sin restricciones con la que aprovecharás al máximo el espacio de tu cocina.

- Ahorra espacio y mejora la distribución con un botellero cromado.
- Los tiradores integrados verticales facilitan la limpieza.
- Iluminación LED con claridad hasta el último rincón de forma progresiva.

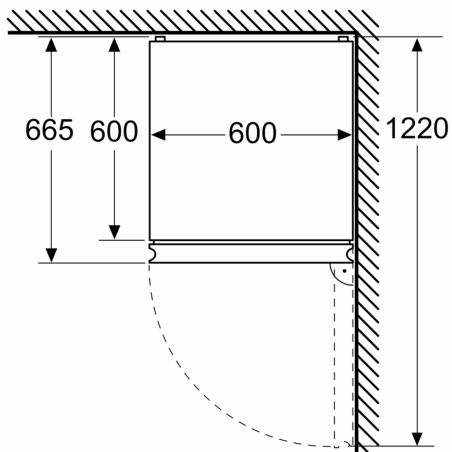
Datos técnicos

Clase de eficiencia energética:	C
Promedio anual de consumo de energía en kilovatios hora por año (kWh/a)	162 kWh/a
Volumen útil del congelador:	103 l
Volumen útil del frigorífico:	260 l
Emissiones de ruido aéreo:	35 dB(A) re 1 pW
Clase de emisiones de ruido aéreo:	B
Tipo de construcción:	Libre instalación
Opción de puerta panelable:	No posible
Altura:	2030 mm
Anchura:	600 mm
Fondo del aparato sin tirador:	665 mm
Peso neto:	73.7 kg
Intensidad corriente eléctrica:	10 A
Apertura de puerta:	Derecha reversible
Tensión:	220-240 V
Frecuencia:	50 Hz
Longitud del cable de alimentación eléctrica:	226.0 cm
Nº de motocompresores:	1
Nº de sistemas de frío independientes:	2
Ventilador interior sección frigorífico:	No
Puerta reversible:	Si
Nº de bandejas ajustables en el compartimento frigorífico:	3
Estantes para botellas:	Si
Sistema No frost:	Frigorífico y congelador
Tipo de instalación:	Libre instalación

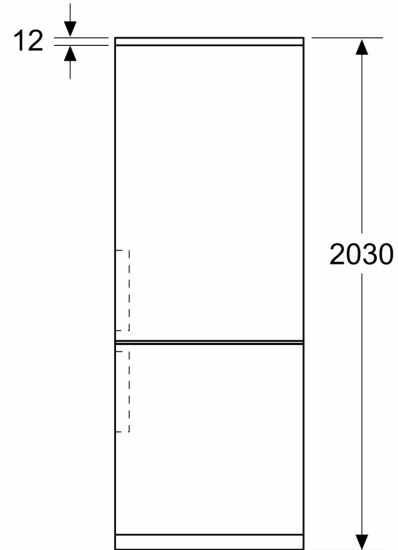


**Frigorífico combinado, 203 x 60 cm,
Acero inoxidable antihuellas
3KFC868XI**

Dimensiones en mm



Dimensiones en mm



Dimensiones en mm

