

**Frigorífico combinado, 186 x 60 cm,
Acero cepillado antihuellas
3KFB664XE**



**Con tecnología de conservación ExtraFresh
y una instalación sin restricciones con la que
aprovecharás al máximo el espacio de tu
cocina.**

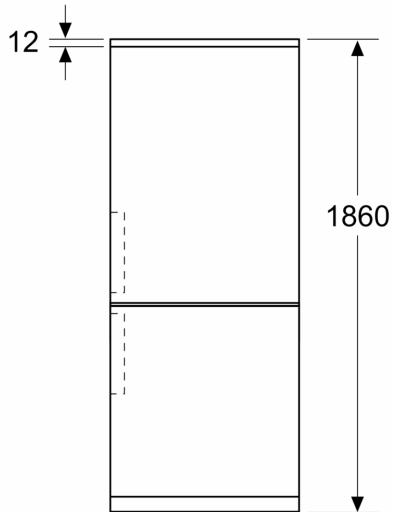
- Ahorra espacio y mejora la distribución con un botellero cromado.
- Sus tiradores te aportan la mayor comodidad al abrir tu frigorífico.
- Iluminación LED con claridad hasta el último rincón de forma progresiva.

Clase de eficiencia energética:	B
Promedio anual de consumo de energía en kilovatios hora por año (kWh/a)	127 kWh/a
Volumen útil del congelador:	103 l
Volumen útil del frigorífico:	218 l
Emissiones de ruido aéreo:	33 dB(A) re 1pW
Clase de emisiones de ruido aéreo:	B
Tipo de construcción:	Libre instalación
Opción de puerta panelable:	No posible
Altura:	1860 mm
Anchura:	600 mm
Fondo del aparato sin tirador:	665 mm
Peso neto:	61.7 kg
Intensidad corriente eléctrica:	10 A
Apertura de puerta:	Derecha reversible
Tensión:	220-240 V
Frecuencia:	50 Hz
Longitud del cable de alimentación eléctrica:	225.0 cm
Nº de motocompresores:	1
Nº de sistemas de frío independientes:	2
Ventilador interior sección frigorífico:	No
Puerta reversible:	Si
Nº de bandejas ajustables en el compartimento frigorífico:	2
Estantes para botellas:	Si
Sistema No frost:	Frigorífico y congelador
Tipo de instalación:	Libre instalación

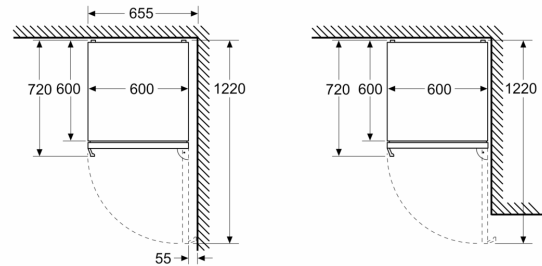


**Frigorífico combinado, 186 x 60 cm,
Acero cepillado antihuellas
3KFB664XE**

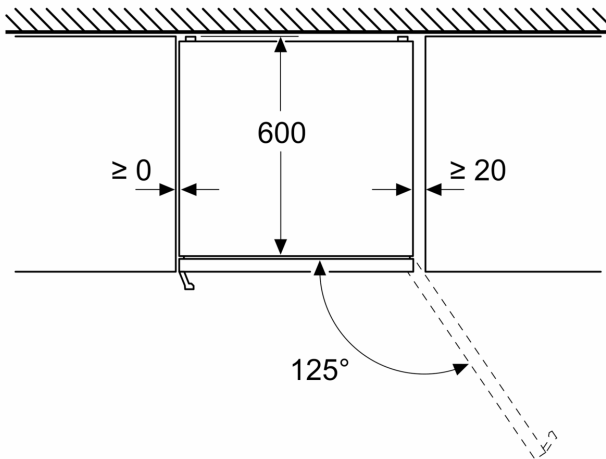
Dimensiones en mm



Dimensiones en mm



Dimensiones en mm



Dimensiones en mm

