

Frigorífico combinado de libre instalación, 203 x 60 cm, Inox-look  
3KF6855ME



A++

### 3KF6855ME

- Clase de eficiencia energética A++ dentro del rango A+++ a D
- Dimensiones del aparato (alto x ancho x fondo sin tirador): 203 x 60 x 66 cm
- Tecnología NoFrost FullSkinCondenser. Mayor capacidad, mayor eficiencia y menor ruido. Sin limitaciones en la instalación
- Tiradores exteriores
- Cajón ExtraFresh para frutas y verduras con regulador de humedad
- Cajones ExtraCold ◀0°C▶ para carnes y pescados
- Botellero cromado de gran capacidad
- Electrónica táctil integrada en la puerta
- Iluminación LED con incremento gradual de la intensidad
- Bandejas de cristal de seguridad en ambos compartimentos y extraíbles EasyAccess en el refrigerador
- Control electrónico e independiente de la temperatura
- Regulación independiente de temperatura en el frigorífico y congelador
- Descongelación y evaporación automática en ambos compartimentos
- Refrigeración "Súper" y Congelación "Súper" con autodesconexión
- Alarma óptica y acústica de avería y de temperatura
- Posibilidad de instalación en pareja con otro combinado del mismo modelo y su correspondiente accesorio de unión (3AF2030X color acero o 3AF2030W color blanco).

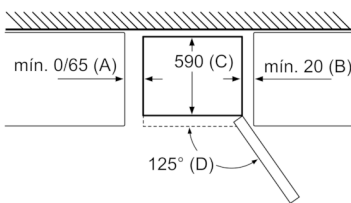
### Accesorios opcionales

KSZ39AL00

### Accesorios incluidos

4242006268442

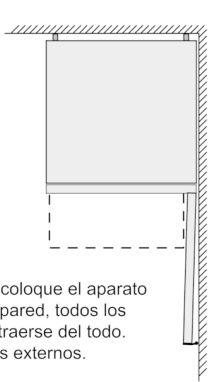
## Frigorífico combinado de libre instalación, 203 x 60 cm, Inox-look 3KF6855ME



Nombre del aparato	A	B	C	D
KGN33, 36, 39, 46, 49	0/65	20	590	125
KGF39, 49	0/65	20	590	125

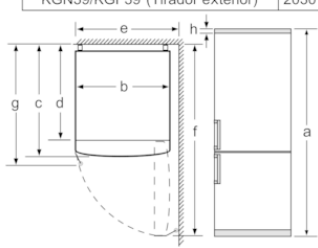
Dimensión A:  
en modelos con tirador vertical integrado,  
se requiere una distancia mínima  
de 65 mm para una apertura sencilla.

Dimensiones en mm



En caso de que se coloque el aparato  
directamente en la pared, todos los  
cajones pueden extraerse del todo.  
\* Con y sin tiradores externos.

Nombre del aparato	a	b	c	d	e	f	g	h
KGN39/KGF39 (Tirador interior)	2030	600	660	590	600	1210	660	12
KGN39/KGF39 (Tirador exterior)	2030	600	660	590	640	1210	700	12



Descripción
a Altura
b Anchura
c Profundidad con la puerta cerrada y sin tirador
d Profundidad del armario
e Anchura con la puerta abierta a 90°
f Profundidad con la puerta abierta
g Profundidad con la puerta cerrada y con tirador
h Distancia para el montaje en un nicho o un armario empotrado

Dimensiones en mm

### Características

**Tipo de construcción:** Independiente  
**Opción de puerta panelable:** No posible  
**Anchura del producto:** 600  
**Fondo del aparato sin tirador (mm):** 660  
**Peso neto (kg):** 80,051  
**Potencia de conexión (W):** 100  
**Intensidad corriente eléctrica (A):** 10  
**Bisagra de la puerta:** Derecha reversible  
**Tensión (V):** 220-240  
**Frecuencia (Hz):** 50  
**Certificaciones de homologación:** CE, VDE  
**Longitud del cable de alimentación eléctrica (cm):** 240  
**Autonomía en caso de corte de la corriente:** 16  
**Nº de motocompresores:** 1  
**Nº de sistemas de frío independientes:** 2  
**Ventilador interior sección frigorífico:** No  
**Puerta reversible:** Si  
**Nº de bandejas ajustables en el compartimento frigorífico:** 3  
**Estantes para botellas:** Si  
**Código EAN:** 4242006268442  
**Marca:** Balay  
**Código comercial del producto:** 3KF6855ME  
**Clase de eficiencia energética (2010/30/EC):** A++  
**Consumo anual de energía (kWh/annum) - NUEVA (2010/30/EC):** 273,00  
**Capacidad neta del frigorífico (2010/30/EC):** 279  
**Capacidad neta del congelador (2010/30/EC):** 87  
**Sistema No frost:** Total  
**Capacidad de congelación (2010/30/EC):** 14  
**Clase climática:** SN-T  
**Nivel de contaminación acústica (dB(A) re 1 pW):** 39  
**Tipo de instalación:** N/A

### Características de consumo y conexión

2021-03-27