

Horno pirolítico, 60 x 60 cm, Cristal negro 3HB58NF



A

Serie Fusión Plus con Touch Control Confort, un diseño moderno que combina acero y cristal.

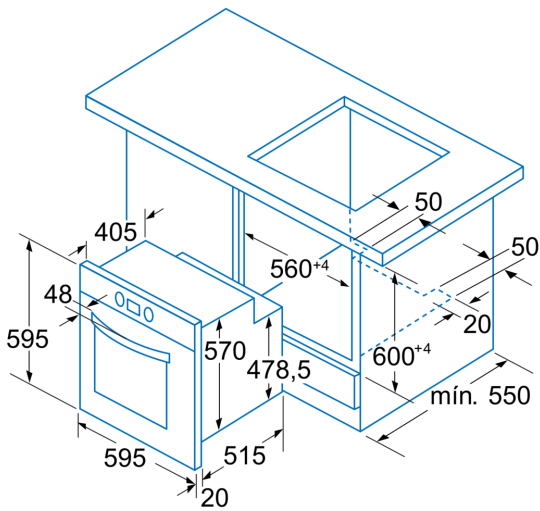
- Doble sistema de limpieza, pirólisis y aqualisis: olvida la suciedad.
- Puerta abatible, un sistema de apertura para cualquier tipo de cocina.
- Raíles Comfort en 1 altura, coloca la bandeja sin esfuerzo.
- Serie Cristal: diseño, resistencia y facilidad de limpieza.
- Aire caliente 3D Profesional, 3 flujos de aire caliente independientes.

Datos técnicos

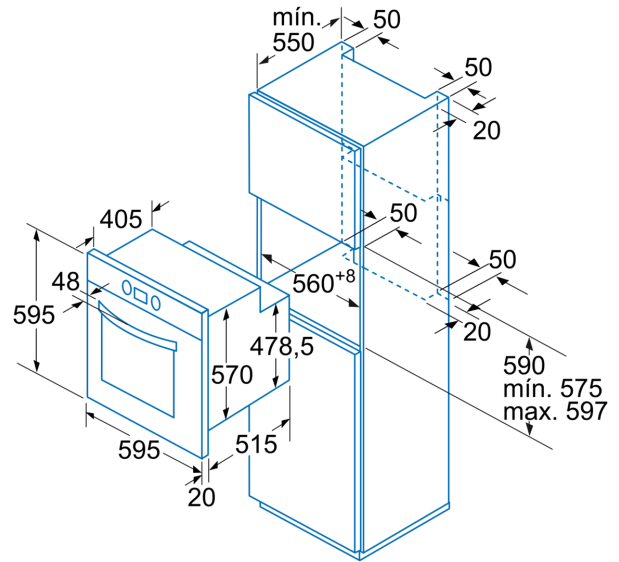
Tipo de construcción: Integrable
 Sistema de limpieza: Pirolítico
 Dimensiones de instalación necesarias (H x W x D): 575-597 x 560-568 x 550 mm
 Dimensiones de instalación necesarias (H x W x D): 595 x 595 x 515 mm
 Medidas del producto embalado: 665 x 635 x 635 mm
 Material del panel de mandos: Cristal
 Material de la puerta: vidrio
 Peso neto: 35.7 kg
 Volúmen útil (de la cavidad): 57 l
 Método de cocción: .. Aire caliente 3D Eco, Aire caliente, Hornear, Horno de leña, Solera, Turbo grill, Grill variable total
 Regulación de temperatura: Electrónica
 Número de luces interiores: 1
 Longitud del cable de alimentación eléctrica: 95.0 cm
 Código EAN: 4242006251420
 Número de cavidades - (2010/30/CE): 1
 Clase de eficiencia energética (2010/30/EC): A
 Consumo de energía por ciclo convencional (2010/30/EC): ... 0.90 kWh/cycle
 Energy consumption per cycle forced air convection (2010/30/EC): 0.70 kWh/cycle
 Índice de eficiencia energética (2010/30/CE): 88.6 %
 Potencia de conexión: 3580 W
 Intensidad corriente eléctrica: 16 A
 Tensión: 220-240 V
 Frecuencia: 50; 60 Hz
 Tipo de enchufe: Sin enchufe
 Accesorios incluidos: 1 x Parrilla profesional, 1 x Bandeja universal pirolítica, 1 x soporte para pirolizar bandejas



Horno pirolítico, 60 x 60 cm, Cristal negro
3HB558NF



Dimensiones en mm



Dimensiones en mm