

## Horno pirolítico, 60 x 60 cm, Cristal negro 3HB558NCT



A

## Serie Cristal con Touch Control Confort: una cocina con la elegancia que te gusta.

- Doble sistema de limpieza, pirólisis y aqualisis: olvida la suciedad.
- Puerta abatible, un sistema de apertura para cualquier tipo de cocina.
- Raíles Comfort Plus, extrae las bandejas completamente del horno.
- Serie Cristal: diseño, resistencia y facilidad de limpieza.
- Aire caliente 3D Profesional, 3 flujos de aire caliente independientes.

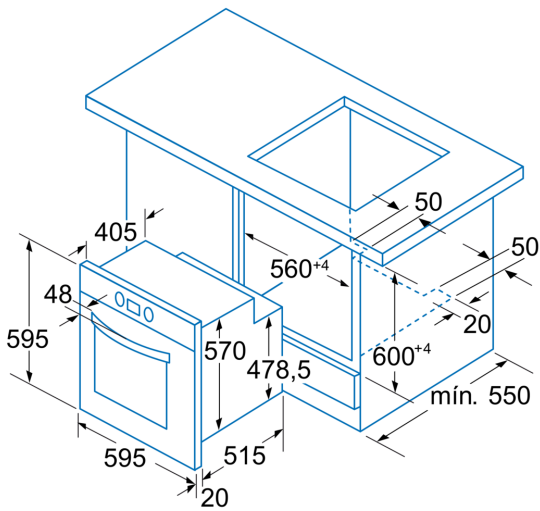
### Datos técnicos

Tipo de construcción:	Integrable
Sistema de limpieza:	Pirolítico
Dimensiones de instalación necesarias (H x W x D):	575-597 x 560-568 x 550 mm
Dimensiones de instalación necesarias (H x W x D):	595 x 595 x 515 mm
Medidas del producto embalado:	665 x 635 x 635 mm
Material del panel de mandos:	Cristal
Material de la puerta:	vidrio
Peso neto:	35.6 kg
Volúmen útil (de la cavidad):	57 l
Método de cocción:	Aire caliente 3D Eco, Aire caliente, Hornear, Horno de leña, Solera, Turbo grill, Grill variable total
Regulación de temperatura:	Electrónica
Número de luces interiores:	1
Longitud del cable de alimentación eléctrica:	95.0 cm
Código EAN:	4242006264178
Número de cavidades - (2010/30/CE):	1
Clase de eficiencia energética (2010/30/EC):	A
Consumo de energía por ciclo convencional (2010/30/EC):	0.90 kWh/cycle
Energy consumption per cycle forced air convection (2010/30/EC):	0.70 kWh/cycle
Índice de eficiencia energética (2010/30/CE):	88.6 %
Potencia de conexión:	3580 W
Intensidad corriente eléctrica:	16 A
Tensión:	220-240 V
Frecuencia:	50-60 Hz
Tipo de enchufe:	Sin enchufe
Accesorios incluidos:	1 x Parrilla profesional, 1 x Bandeja universal pirolítica, 1 x soporte para pirolizar bandejas

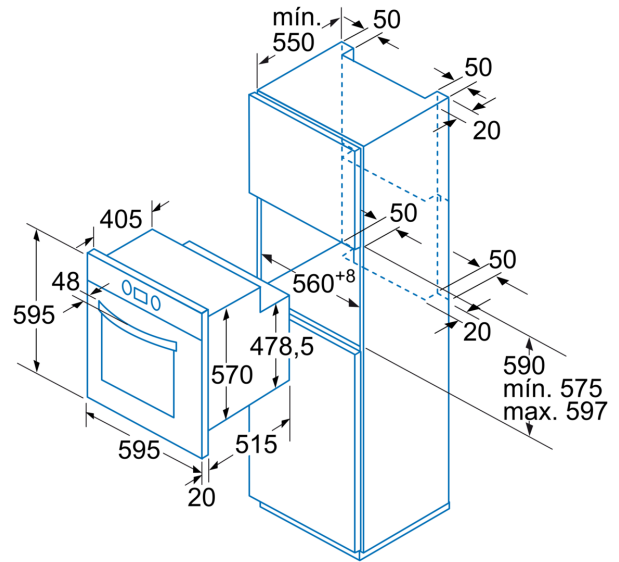


4 242006 264178

**Horno pirolítico, 60 x 60 cm, Cristal negro**  
**3HB558NCT**



Dimensiones en mm



Dimensiones en mm