

3HB558BCT

Horno pirolítico multifunción 60 cm



3HB558BCT

3HB558NCT

3HB558XCT

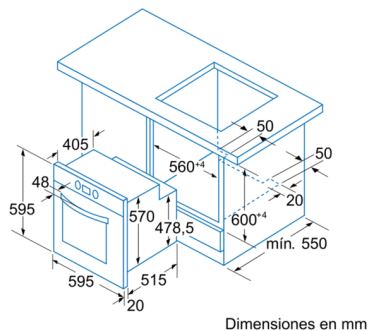
- Diseño Serie Cristal
- Puerta abatible
- Raíles telescópicos Confort Plus extracción total en 1 altura
- Touch Control Confort de fácil uso con mando central ocultable
- Autolimpieza pirolítica con tres niveles
- Programación electrónica de paro de cocción
- Recetario automático Auto Chef: 10 recetas preprogramadas
- Multifunción 7 funciones: aire caliente 3D Profesional, horno de leña, hornear, solera, turbo grill, grill total y modo ECO.
- Precalentamiento rápido
- Variogrill: 3 niveles de gratinado
- Recomendación de temperatura para cada función
- Esmalte antiadherente de alta resistencia
- Sistema de fácil instalación
- Accesorios: bandeja profunda, parrilla, soportes para pirolizar bandejas

Accesorios incluidos

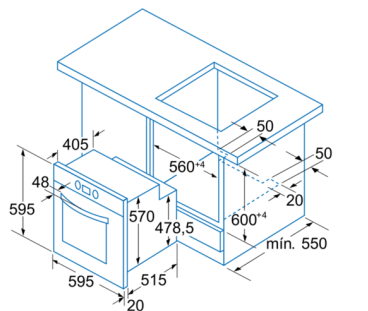
4242006264161

3HB558BCT

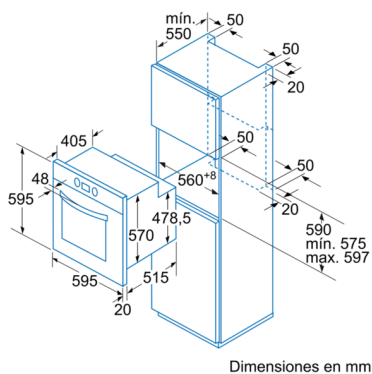
Horno pirolítico multifunción 60 cm



Dimensiones en mm



Dimensiones en mm



Dimensiones en mm

Características

Color del frontal: Blanco

Tipo de construcción: Integrable

Sistema de limpieza: Pirofítico

Medidas del nicho de encastre: 575-597 x 560-568 x 550

Dimensiones aparato (alto, ancho, fondo (sin incluir la puerta)) (mm): 595 x 595 x 515

Medidas del producto embalado (mm): 665 x 635 x 635

Material del panel de mandos: Cristal

Material de la puerta: vidrio

Peso neto (kg): 35,641

Volúmen útil (de la cavidad): 57

Método de cocción: Función Pizza, Grill variable amplio, Hornear, Sólera, Turbogrill, Turbohornear 3D, Turbohornear 3D-Eco

Regulación de temperatura: Electrónica

Número de luces interiores: 1

Certificaciones de homologación: AENOR, CE

Longitud del cable de alimentación eléctrica (cm): 95

Código EAN: 4242006264161

Características de consumo y conexión

Número de cavidades - (2010/30/CE): 1

Clase de eficiencia energética (2010/30/EC): A

Consumo de energía por ciclo convencional (2010/30/EC): 0,90

Energy consumption gas oven per cycle conventional (2010/30/EC):

Energy consumption per cycle forced air convection (2010/30/EC): 0,70

Energy consumption gas oven per cycle forced air convection (2010/30/EC):

Índice de eficiencia energética (2010/30/CE): 88,6

Potencia de conexión eléctrica (W): 3580

Intensidad corriente eléctrica (A): 16

Tensión (V): 220-240

Frecuencia (Hz): 50

Tipo de clavija: sin enchufe

2019-02-27