

**Horno, 60 x 60 cm
3HB518XF**



A

**Serie Fusión Plus con Touch Control
Confort, un diseño moderno que combina
acero y cristal.**

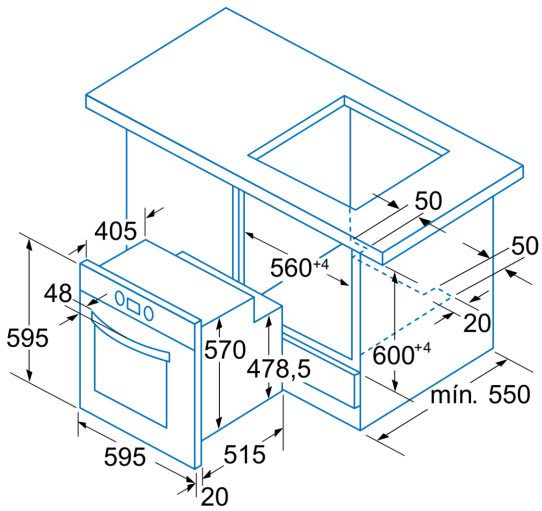
- Serie Cristal: diseño, resistencia y facilidad de limpieza.
- Aire caliente 3D Profesional, 3 flujos de aire caliente independientes.
- Asistente de limpieza Aqualisis, mantén tu horno en buenas condiciones.
- Apertura de puerta extraíble: las bandejas salen del horno con la puerta.
- Función horno de leña, te recordará a la cocina de siempre

Datos técnicos

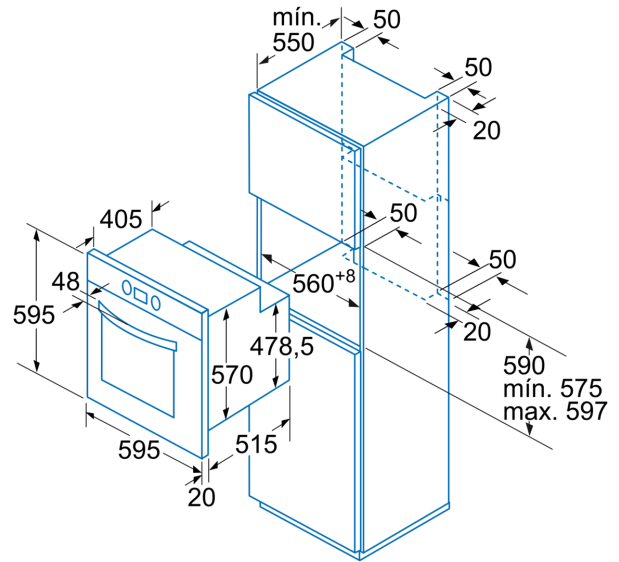
Tipo de construcción: Integrable
 Sistema de limpieza: Hidrolítico, Paredes Oxylytic
 Dimensiones de instalación necesarias (H x W x D): 575-597 x 560-568 x 550 mm
 Dimensiones de instalación necesarias (H x W x D): 595 x 595 x 515 mm
 Medidas del producto embalado: 665 x 635 x 635 mm
 Material del panel de mandos: Metallic, Cristal
 Material de la puerta: vidrio
 Peso neto: 36.8 kg
 Volúmen útil (de la cavidad): 61 l
 Método de cocción: .. Aire caliente 3D Eco, Aire caliente, Hornear, Horno de leña, Solera, Turbo grill, Grill variable total, Grill variable pequeño
 Regulación de temperatura: Electrónica
 Número de luces interiores: 1
 Longitud del cable de alimentación eléctrica: 95.0 cm
 Código EAN: 4242006221607
 Número de cavidades - (2010/30/CE): 1
 Clase de eficiencia energética (2010/30/EC): A
 Consumo de energía por ciclo convencional (2010/30/EC): ... 0.90 kWh/cycle
 Energy consumption per cycle forced air convection (2010/30/EC): 0.71 kWh/cycle
 Índice de eficiencia energética (2010/30/CE): 87.7 %
 Potencia de conexión: 3535 W
 Intensidad corriente eléctrica: 16 A
 Tensión: 220-240 V
 Frecuencia: 60; 50 Hz
 Tipo de enchufe: Sin enchufe
 Accesorios incluidos: 1 x Parrilla profesional, 1 x Bandeja universal, 1 x esponja



Horno, 60 x 60 cm
3HB518XF



Dimensiones en mm



Dimensiones en mm