

**Horno, 60 x 60 cm, Cristal blanco
3HB513CB3**

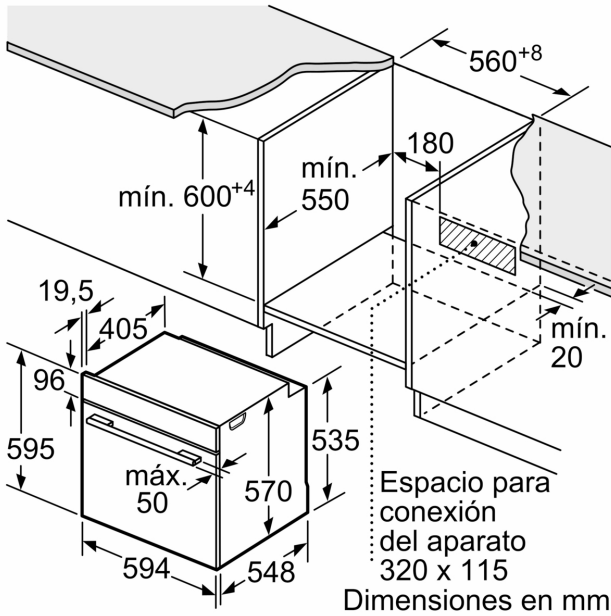


Horno Serie Cristal con un diseño moderno y renovado con todas las prestaciones para hacerte la vida más cómoda.

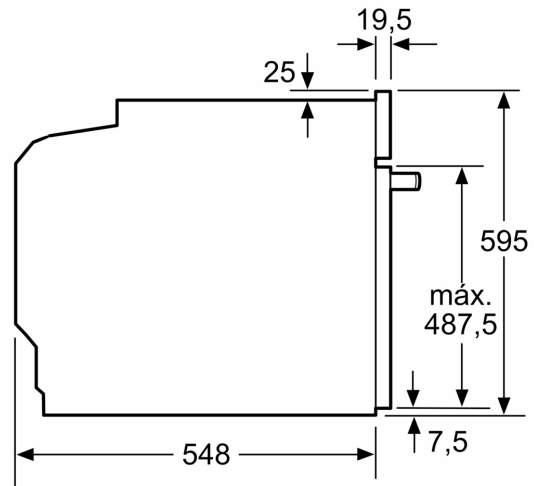
Tipo de construcción: Integrable
 Sistema de limpieza: Hidrolítico
 Dimensiones de instalación necesarias (H x W x D): 585-595 x 560-568 x 550 mm
 Dimensiones de instalación necesarias (H x W x D): 595x594x548 mm
 Medidas del producto embalado: 675 x 660 x 690 mm
 Material del panel de mandos: Cristal
 Material de la puerta: vidrio
 Peso neto: 37.0 kg
 Volúmen útil (de la cavidad): 71 l
 Método de cocción: Grill total, Aire caliente suave, Aire caliente, Hornear, Horno de leña, Solera, Turbo grill
 Regulacion de temperatura: Mecánico
 Número de luces interiores: 1
 Longitud del cable de alimentación eléctrica: 120.0 cm
 Código EAN: 4242006315566
 Número de cavidades - (2010/30/CE): 1
 Clase de eficiencia energética (2010/30/EC): A+
 Consumo de energía por ciclo convencional (2010/30/EC): ... 0.94 kWh/cycle
 Energy consumption per cycle forced air convection (2010/30/EC): 0.69 kWh/cycle
 Índice de eficiencia energética (2010/30/CE): 81.2 %
 Potencia de conexión: 3400 W
 Intensidad corriente eléctrica: 16 A
 Tensión: 220-240 V
 Frecuencia: 50; 60 Hz
 Tipo de enchufe: Schuko con conexión a tierra
 Accesorios incluidos: 1 x Parrilla profesional, 1 x Bandeja universal



Horno, 60 x 60 cm, Cristal blanco
3HB513CB3

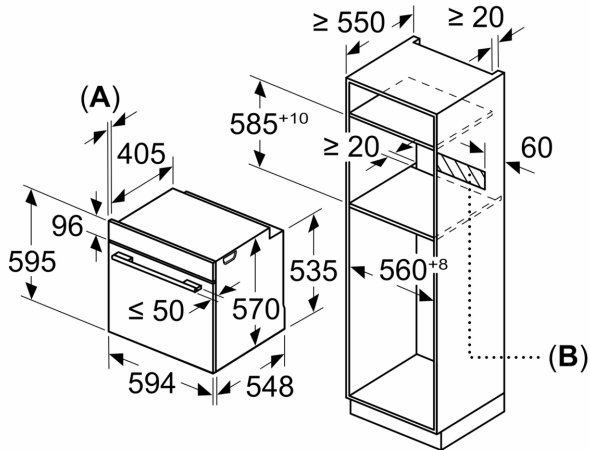


Dimensiones en mm



Dimensiones en mm

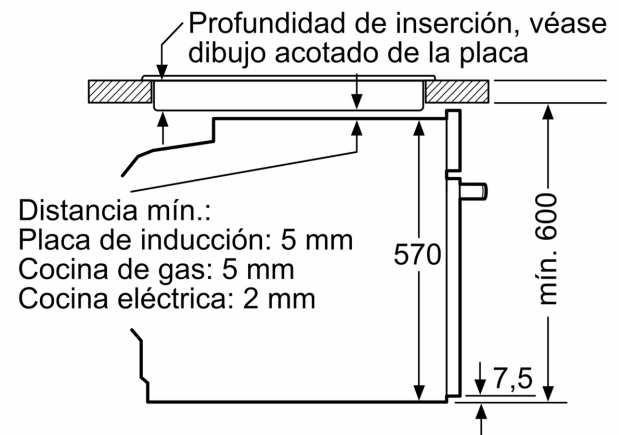
Dimensiones en mm



A: 19,5 mm

B: Espacio para la conexión del aparato
320 x 115 mm

Montaje con una placa.



Dimensiones en mm