

Horno, 60 x 60 cm, Cristal blanco 3HB508BC



A

- Diseño Serie Cristal
- Puerta abatible
- Raíles telescópicos Confort en 1 altura
- Touch Control Confort de fácil uso con mando central ocultable
- Asistente de limpieza Aqualisis

Datos técnicos

Tipo de construcción:	Integrable
Sistema de limpieza:	Hidrolítico, Paredes Oxytlic
Dimensiones de instalación necesarias (H x W x D):	575-597 x 560-568 x 550 mm
Dimensiones de instalación necesarias (H x W x D):	595 x 595 x 515 mm
Medidas del producto embalado:	665 x 635 x 635 mm
Material del panel de mandos:	Cristal
Material de la puerta:	vidrio
Peso neto:	29.0 kg
Volúmen útil (de la cavidad):	61 l
Método de cocción:	Aire caliente 3D Eco, Aire caliente, Hornear, Horno de leña, Solera, Turbo grill, Grill variable total, Grill variable pequeño
Regulación de temperatura:	Electrónica
Número de luces interiores:	1
Longitud del cable de alimentación eléctrica:	95.0 cm
Código EAN:	4242006221560
Número de cavidades - (2010/30/CE):	1
Clase de eficiencia energética (2010/30/EC):	A
Consumo de energía por ciclo convencional (2010/30/EC):	0.90 kWh/cycle
Energy consumption per cycle forced air convection (2010/30/EC):	0.71 kWh/cycle
Índice de eficiencia energética (2010/30/CE):	87.7 %
Potencia de conexión:	3535 W
Intensidad corriente eléctrica:	16 A
Tensión:	220-240 V
Frecuencia:	50; 60 Hz
Tipo de enchufe:	Sin enchufe
Accesorios incluidos:	1 x Parrilla profesional, 1 x Bandeja universal, 1 x esponja



4 242006 221560

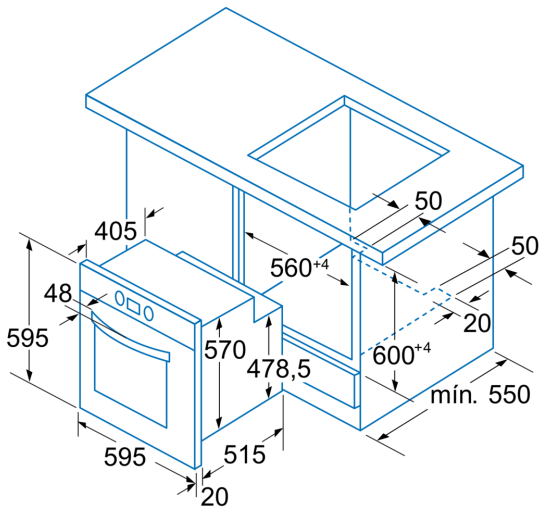
Horno, 60 x 60 cm, Cristal blanco 3HB508BC

- Diseño Serie Cristal
- Puerta abatible
- Raíles telescópicos Confort en 1 altura
- Touch Control Confort de fácil uso con mando central ocultable
- Asistente de limpieza Aqualisis
- Programación electrónica de paro de cocción
- Recetario automático Auto Chef: 10 recetas preprogramadas
- Multifunción 8 funciones: aire caliente 3D Profesional, horno de leña, hornear, solera, turbo grill, grill total, grill ECO y modo ECO
- Precalentamiento rápido
- VarioGrill: 3 niveles de gratinado
- Recomendación automática de temperatura para cada función
- Esmalte antiadherente Titan de alta resistencia y fácil limpieza
- Panel trasero autolimpiante
- Grill abatible para facilitar su limpieza

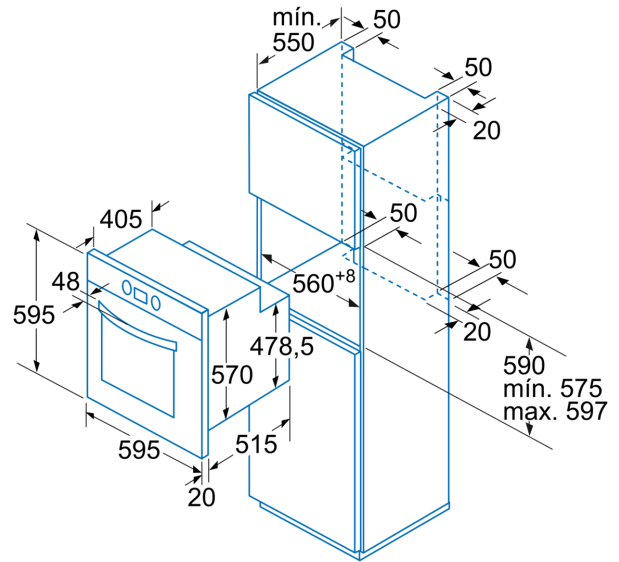
Sistema de fácil instalación

- Accesorios incluidos: bandeja profunda, parrilla, esponja de limpieza
- Clasificación eficiencia energética (según EU Nr. 65/2014):
- Índice de eficiencia energética:87.7
- Clase de eficiencia energética:A
- Consumo energético por ciclo en modo convencional:0,90 kWh
- Consumo energético por ciclo en modo multifunción:0.71 kWh
- Número de cavidades: 1 Fuente de energía: eléctrica Volumen de la cavidad:61 l

Horno, 60 x 60 cm, Cristal blanco
3HB508BC



Dimensiones en mm



Dimensiones en mm