



3HB504XM

Horno multifunción 60 cm

Acero inoxidable



3HB504XM

- Diseño Serie Acero
- Puerta abatible
- Gradas cromadas
- Avisador de paro de cocción
- Multifunción 6 funciones: horno de leña, turbo, hornear, solera, turbo grill y grill total
- Precalentamiento rápido
- Variogrill: 3 niveles de gratinado
- Esmalte antiadherente de alta resistencia
- Sistema de fácil instalación
- Accesorios:
 - Bandeja plana, parrilla

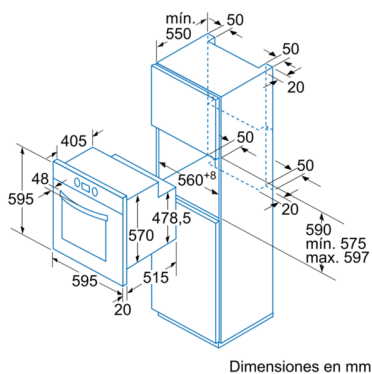
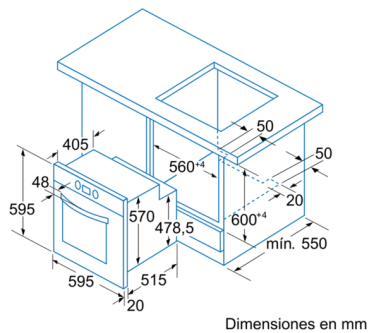
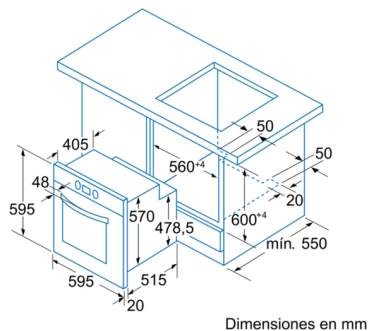
Accesorios incluidos

4242006220860

3HB504XM

Horno multifunción 60 cm

Acero inoxidable



Características

Color del frontal: Acero inoxidable

Tipo de construcción: Integable

Sistema de limpieza: No

Medidas del nicho de encastre: 575-597 x 560-568 x 550

Dimensiones aparato (alto, ancho, fondo (sin incluir la puerta)) (mm): 595 x 595 x 515

Medidas del producto embalado (mm): 665 x 635 x 635

Material del panel de mandos: Metallic

Material de la puerta: vidrio

Peso neto (kg): 28,474

Volúmen útil (de la cavidad): 61

Metodo de coccion: Función Pizza, Grill variable amplio, Hornear, Sólera, Turbogrill, Turbohornear 2D

Regulacion de temperatura: Mecánico

Número de Luces interiores: 1

Certificaciones de homologacion: AENOR, CE

Longitud del cable de alimentación eléctrica (cm): 95

Código EAN: 4242006220860

Características de consumo y conexión

Número de cavidades - (2010/30/CE): 1

Clase de eficiencia energética (2010/30/EC): A

Consumo de energía por ciclo convencional (2010/30/EC): 0,90

Energy consumption gas oven per cycle conventional (2010/30/EC):

Energy consumption per cycle forced air convection (2010/30/EC): 0,84

Energy consumption gas oven per cycle forced air convection (2010/30/EC):

Índice de eficiencia energética (2010/30/CE): 103,7

Potencia de conexión eléctrica (W): 2480

Intensidad corriente eléctrica (A): 16

Tensión (V): 220-240

Frecuencia (Hz): 60; 50

Tipo de clavija: sin enchufe

2019-03-04