

Horno, 60 x 60 cm, Blanco 3HB504BM



A

Un horno de fácil uso de la Serie Acero, una apuesta segura con las prestaciones que necesitas, sin complicaciones.

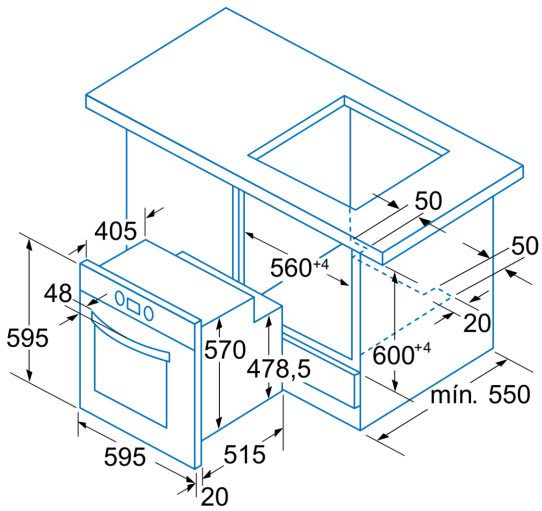
- Puerta abatible, un sistema de apertura para cualquier tipo de cocina.
- Función horno de leña, te recordará a la cocina de siempre
- Control mecánico: práctico e intuitivo para tu máxima comodidad.
- Precalentamiento rápido: en poco más de 5 minutos tu horno estará listo para poder cocinar tus platos preferidos.
- Puerta fría: el cristal se mantiene a baja temperatura garantizándote la máxima seguridad.

Datos técnicos

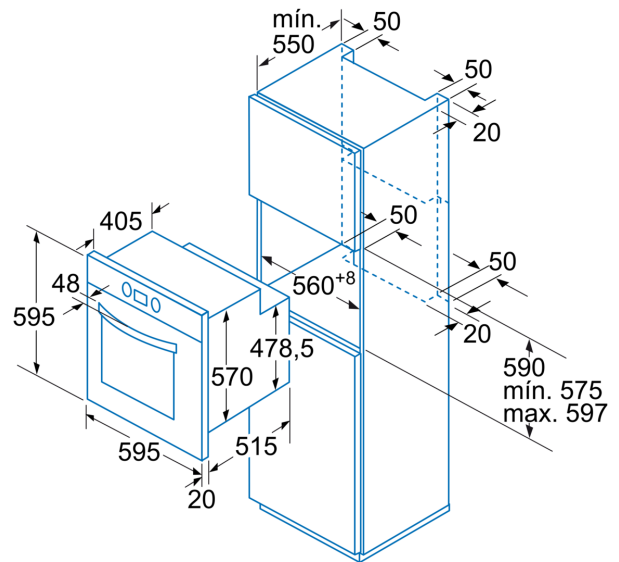
Tipo de construcción:	Integrable
Sistema de limpieza:	No
Dimensiones de instalación necesarias (H x W x D):	575-597 x 560-568 x 550 mm
Dimensiones de instalación necesarias (H x W x D):	595 x 595 x 515 mm
Medidas del producto embalado:	665 x 635 x 635 mm
Material del panel de mandos:	Metal pintado
Material de la puerta:	vidrio
Peso neto:	29.6 kg
Volúmen útil (de la cavidad):	61 l
Método de cocción:	Hornear, Horno de leña, Solera, Turbo grill, Turbohornear 2D, Grill variable total
Regulación de temperatura:	Mecánico
Número de luces interiores:	1
Longitud del cable de alimentación eléctrica:	95.0 cm
Código EAN:	4242006220846
Número de cavidades - (2010/30/CE):	1
Clase de eficiencia energética (2010/30/EC):	A
Consumo de energía por ciclo convencional (2010/30/EC):	0.90 kWh/cycle
Energy consumption per cycle forced air convection (2010/30/EC):	0.84 kWh/cycle
Índice de eficiencia energética (2010/30/CE):	103.7 %
Potencia de conexión:	2480 W
Intensidad corriente eléctrica:	16 A
Tensión:	220-240 V
Frecuencia:	60; 50 Hz
Tipo de enchufe:	Sin enchufe
Accesorios incluidos:	1 x Bandeja esmaltada, 1 x Parrilla profesional



Horno, 60 x 60 cm, Blanco
3HB504BM



Dimensiones en mm



Dimensiones en mm