



3HB503XM

Horno convencional 60 cm

Acero inoxidable



### **3HB503XM**

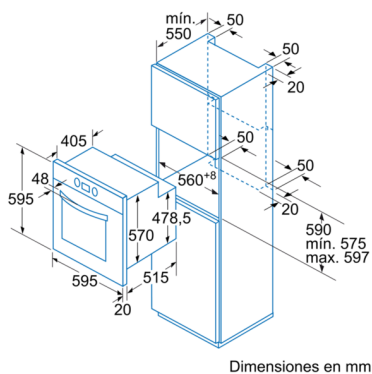
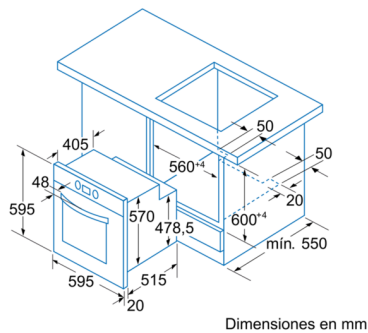
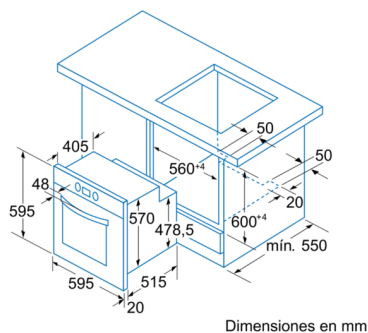
- Diseño Serie Acero
- Puerta abatible
- Gradas cromadas
- Avisador de paro de cocción
- Convencional 3 funciones: hornear, solera y grill
- Variogrill: 3 niveles de gratinado
- Esmalte antiadherente de alta resistencia
- Sistema de fácil instalación
- Accesorios:
  - Bandeja plana, parrilla

### **Accesorios incluidos**

4242006220839

# 3HB503XM

## Horno convencional 60 cm Acero inoxidable



### Características

Color del frontal: Acero inoxidable

Tipo de construcción: Integrable

Sistema de limpieza: No

Medidas del nicho de encastre: 575-597 x 560-568 x 550

Dimensiones aparato (alto, ancho, fondo (sin incluir la puerta)) (mm): 595 x 595 x 515

Medidas del producto embalado (mm): 665 x 635 x 635

Material del panel de mandos: Metálico

Material de la puerta: vidrio

Peso neto (kg): 27,074

Volúmen útil (de la cavidad): 66

Método de cocción: Grill variable amplio, Hornear, Sólera

Regulación de temperatura: Mecánico

Número de luces interiores: 1

Certificaciones de homologación: AENOR, CE

Longitud del cable de alimentación eléctrica (cm): 95

Código EAN: 4242006220839

### Características de consumo y conexión

Número de cavidades - (2010/30/CE): 1

Clase de eficiencia energética (2010/30/EC): A

Consumo de energía por ciclo convencional (2010/30/EC): 0,88

Energy consumption gas oven per cycle conventional (2010/30/EC):

Energy consumption per cycle forced air convection (2010/30/EC):

Energy consumption gas oven per cycle forced air convection (2010/30/EC):

Índice de eficiencia energética (2010/30/CE): 106,0

Potencia de conexión eléctrica (W): 2525

Intensidad corriente eléctrica (A): 16

Tensión (V): 220-240

Frecuencia (Hz): 60; 50

Tipo de clavija: sin enchufe

2019-03-01