

**Horno, 60 x 60 cm, Negro  
3HB503NM**



**A**

**Un horno de fácil uso de la Serie Acero, una apuesta segura con las prestaciones que necesitas, sin complicaciones.**

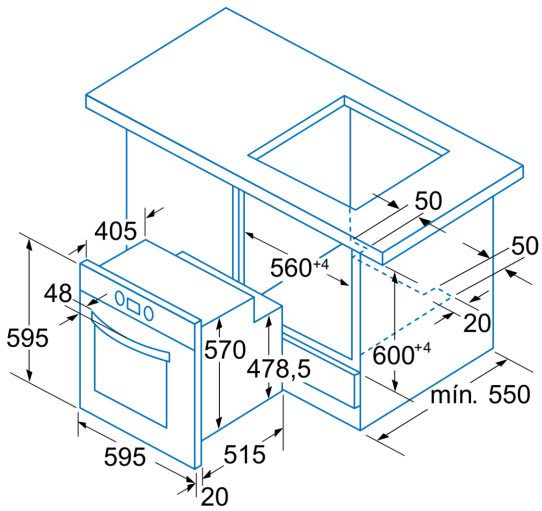
- Puerta abatible, un sistema de apertura para cualquier tipo de cocina.
- Control mecánico: práctico e intuitivo para tu máxima comodidad.
- Puerta fría: el cristal se mantiene a baja temperatura garantizándote la máxima seguridad.

**Datos técnicos**

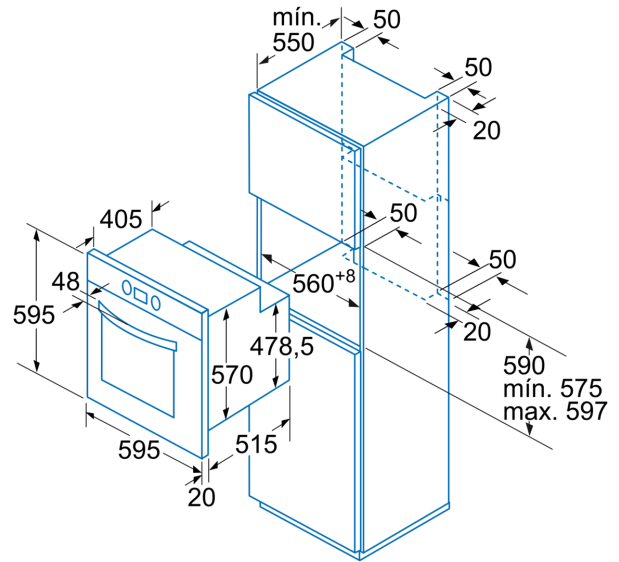
Tipo de construcción: ..... Integrable  
 Sistema de limpieza: ..... No  
 Dimensiones de instalación necesarias (H x W x D): .... 575-597 x 560-568 x 550 mm  
 Dimensiones de instalación necesarias (H x W x D): ..... 595 x 595 x 515 mm  
 Medidas del producto embalado: ..... 665 x 635 x 635 mm  
 Material del panel de mandos: ..... Metal pintado  
 Material de la puerta: ..... vidrio  
 Peso neto: ..... 26.8 kg  
 Volumen útil (de la cavidad): ..... 66 l  
 Método de cocción: ..... Hornear, Solera, Grill variable total  
 Regulación de temperatura: ..... Mecánico  
 Número de luces interiores: ..... 1  
 Longitud del cable de alimentación eléctrica: ..... 95.0 cm  
 Código EAN: ..... 4242006220822  
 Número de cavidades - (2010/30/CE): ..... 1  
 Clase de eficiencia energética (2010/30/EC): ..... A  
 Consumo de energía por ciclo convencional (2010/30/EC): ... 0.88 kWh/cycle  
 Índice de eficiencia energética (2010/30/CE): ..... 106.0 %  
 Potencia de conexión: ..... 2525 W  
 Intensidad corriente eléctrica: ..... 16 A  
 Tensión: ..... 220-240 V  
 Frecuencia: ..... 60; 50 Hz  
 Tipo de enchufe: ..... Sin enchufe  
 Accesorios incluidos: ..... 1 x Bandeja esmaltada, 1 x Parrilla profesional



**Horno, 60 x 60 cm, Negro**  
**3HB503NM**



Dimensiones en mm



Dimensiones en mm