

Horno, 60 x 60 cm, Acero inoxidable 3HB4151X3



Horno Serie Acero con raíles telescópicos Comfort, el diseño clásico del acero con las mejores prestaciones de ahora.

- Serie Acero, hornos con un estilo moderno y la máxima calidad.
- Función Freidora de aire: cocina de forma más saludable con bajo consumo de aceite.
- Control Comfort: dos mandos y un display táctil para lograr un funcionamiento realmente sencillo.
- Control mecánico: práctico e intuitivo para tu máxima comodidad.
- Asistente de limpieza Aqualisis, mantén tu horno en buenas condiciones.

Datos técnicos

Tipo de construcción:	Integrable
Sistema de limpieza:	Hidrolítico
Dimensiones de instalación necesarias (H x W x D):	585-595 x 560-568 x 550 mm
Dimensiones de instalación necesarias (H x W x D):	595x594x548 mm
Medidas del producto embalado:	675x660x690 mm
Material del panel de mandos:	Metálico
Material de la puerta:	vidrio
Peso neto:	33.6 kg
Volúmen útil (de la cavidad):	71 l
Método de cocción:	Fritura por aire, Grill total, Aire caliente suave, Aire caliente, Hornear, Horno de leña, Solera, Turbo grill
Longitud del cable de alimentación eléctrica:	120 cm
Código EAN:	4242006322472
Número de cavidades - (2010/30/CE):	1
Clase de eficiencia energética (2010/30/CE) ¹ :	A+
Consumo de energía por ciclo convencional (2010/30/EC):	0.94 kWh/cycle
Energy consumption per cycle forced air convection (2010/30/EC):	0.69 kWh/cycle
Índice de eficiencia energética (2010/30/CE):	81.2 %
Potencia de conexión:	3400 W
Intensidad corriente eléctrica:	16 A
Tensión:	220-240 V
Frecuencia:	50; 60 Hz
Tipo de enchufe:	Schuko con conexión a tierra
Accesorios incluidos:	1 x Parrilla profesional, 1 x Bandeja universal, 1 x Bandeja de cocción Air Fry

Accesorios incluidos

1 x Parrilla profesional, 1 x Bandeja universal, 1 x Bandeja de cocción Air Fry

Accesorios opcionales

3HZ532010	Bandeja con recubrimiento antiadherente
3HZ538000	Raíles Flex
3HZ629070	Band. multiperforada f. freidora de aire
3HZ638000	Raíles 100% ext, reposicionables altura



¹ Dentro del rango de clases de eficiencia energética de A+++ a D.

Horno, 60 x 60 cm, Acero inoxidable 3HB4151X3

Horno Serie Acero con raíles telescópicos Comfort, el diseño clásico del acero con las mejores prestaciones de ahora.

Prestaciones destacadas

- Multifunción (8 funciones): Aire caliente 3D Profesional, Hornear, Horno de leña, Aire caliente suave, Turbo grill, Grill total, Solera, Horno con función Freidora de aire
- Rango de temperatura 50 °C a 275 °C
- Capacidad: 71 litros

Gradas / raíles

- 5 alturas de cocción.
- Raíl telescópico de 1 nivel

Diseño

- Nuevo Control Comfort de fácil uso con mandos ocultables, mandos giratorios
- Interior Black Diamond

Limpieza

- Asistente de limpieza Aqualisis
- Puerta interior de cristal

Prestaciones

- XM51FLEX
- Reloj electrónico con programación de inicio y paro de cocción
- Encendido automático
- Control precalentamiento
- Maneta estética profesional
- Precalentamiento rápido
- Iluminación interior halógena
- Ventilador de refrigeración

Equipamiento

- Accesorios: Bandeja especial para la función Freidora de aire, parrilla, bandeja profunda

Seguridad

- Baja temperatura en la puerta
- 3 cristales de puerta fría
- Seguridad para niños: bloqueo de la electrónica

Información técnica

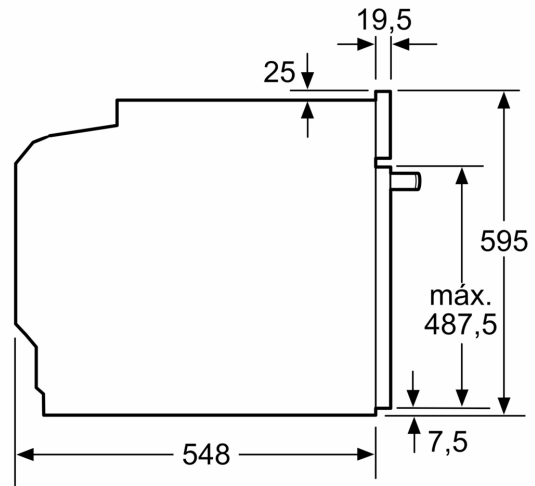
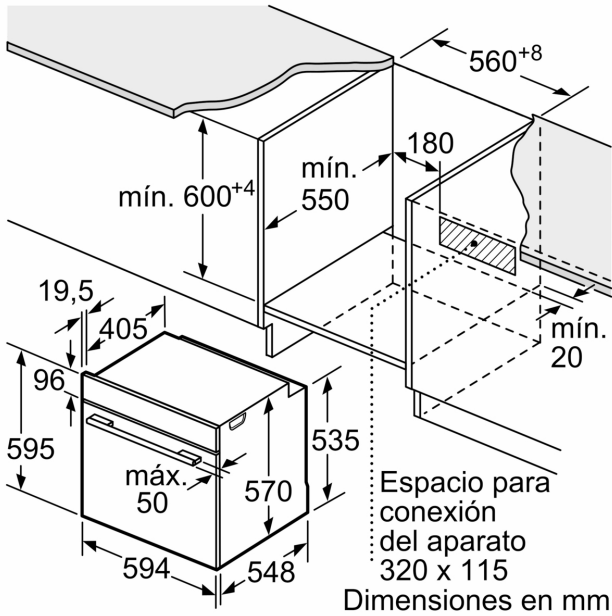
- Longitud del cable de conexión: 120 cm
- Tensión nominal: 220 - 240 V
- Potencia total a red eléctrica: 3.4 kw

Medidas

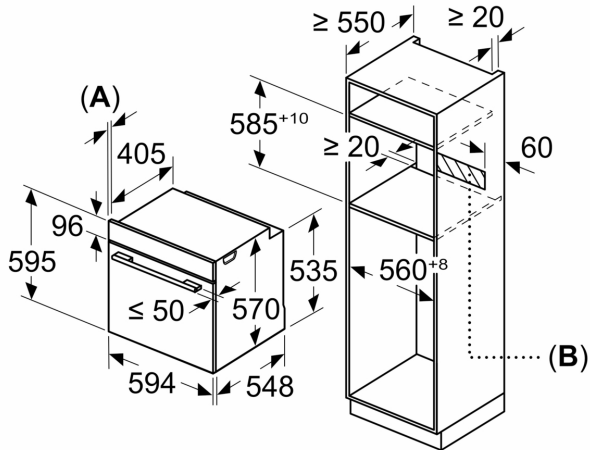
- Dimensiones del aparato (alto x ancho x fondo): 595 mm x 594 mm x 548 mm
- Dimensiones de encastre (alto x ancho x fondo): 585 mm-595 mm x 560 mm-568 mm x 550 mm
- Consultar y respetar las dimensiones de encastre facilitadas en el manual de instalación
- 3HB4151X3
- Horno aqualisis multifunción 60cm
- Acero inoxidable
- EAN: 4242006322472

- Diseño Serie Acero
- Clase de eficiencia energética A+, dentro del rango A+++ a D
- Mandos ocultables
- Gradas cromadas de fácil acceso para la bandeja y la parrilla
- Asistente de limpieza Aqualisis
- Reloj electrónico con programación de inicio y paro de cocción
- Precalentamiento rápido
- Esmalte antiadherente Titan de alta resistencia y fácil limpieza
- Iluminación interior halógena
- Puerta abatible
- Accesorios incluidos: bandeja profunda, parrilla

Horno, 60 x 60 cm, Acero inoxidable
3HB4151X3



Dimensiones en mm



A: 19,5 mm
B: Espacio para la conexión del aparato
320 x 115 mm

Montaje con una placa.

