

## Horno, 60 x 60 cm, Blanco 3HB413CB2



A

## Serie Acero con Control Comfort y puerta extraíble: muy resistente y tan fácil de usar como de limpiar.

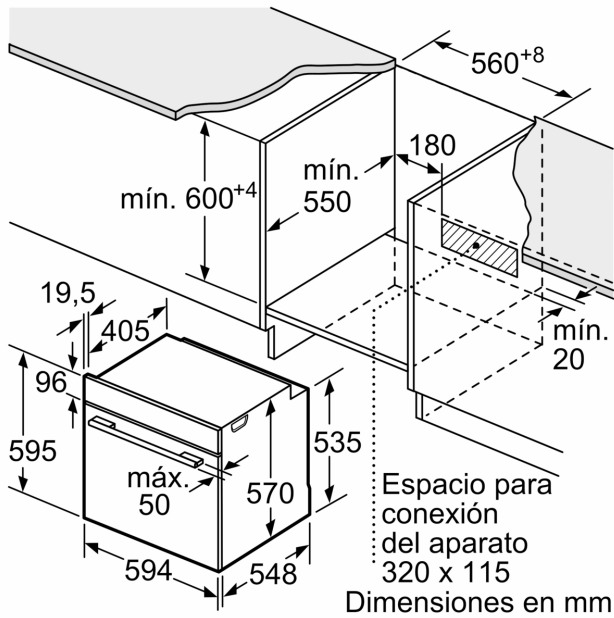
- Control Comfort: dos mandos y un display táctil para lograr un funcionamiento realmente sencillo.
- Control mecánico: práctico e intuitivo para tu máxima comodidad.
- Asistente de limpieza Aqualisis, mantén tu horno en buenas condiciones.
- Reloj electrónico con programación de inicio y paro de cocción. Llegar a casa y tenerlo todo listo.
- Haz otras tareas mientras cocinas tus alimentos, el Avisador de paro de cocción te dirá cuándo están listos.

### Datos técnicos

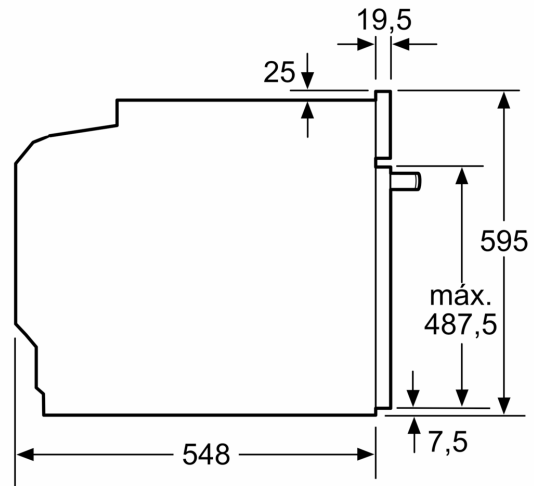
|  |  |
|--|--|
| Tipo de construcción:  | Integrable   |
| Sistema de limpieza:   | Hidrolítico  |
| Dimensiones de instalación necesarias (H x W x D):               | 585-595 x 560-568 x 550 mm   |
| Dimensiones de instalación necesarias (H x W x D):               | 595 x 594 x 548 mm   |
| Medidas del producto embalado:                                   | 675 x 660 x 690 mm   |
| Material del panel de mandos:                                    | Metal pintado  |
| Material de la puerta:   | vidrio   |
| Peso neto:   | 40.2 kg  |
| Volúmen útil (de la cavidad):                                    | 71 l   |
| Método de cocción:   | Grill total, Aire caliente suave, Aire caliente, Hornear, Horno de leña, Solera, Turbo grill |
| Regulacion de temperatura:                                       | Mecánico   |
| Número de luces interiores:                                      | 1  |
| Longitud del cable de alimentación eléctrica:                    | 120.0 cm   |
| Código EAN:  | 4242006299675  |
| Número de cavidades - (2010/30/CE):                              | 1  |
| Clase de eficiencia energética (2010/30/EC):                     | A  |
| Consumo de energía por ciclo convencional (2010/30/EC):          | 0.97 kWh/cycle   |
| Energy consumption per cycle forced air convection (2010/30/EC): | 0.81 kWh/cycle   |
| Índice de eficiencia energética (2010/30/CE):                    | 95.3 %   |
| Potencia de conexión:  | 3400 W   |
| Intensidad corriente eléctrica:                                  | 16 A   |
| Tensión:   | 220-240 V  |
| Frecuencia:  | 50; 60 Hz  |
| Tipo de enchufe:   | Schuko con conexión a tierra   |
| Accesorios incluidos:  | 1 x Parrilla profesional, 1 x Bandeja universal  |



**Horno, 60 x 60 cm, Blanco**  
**3HB413CB2**

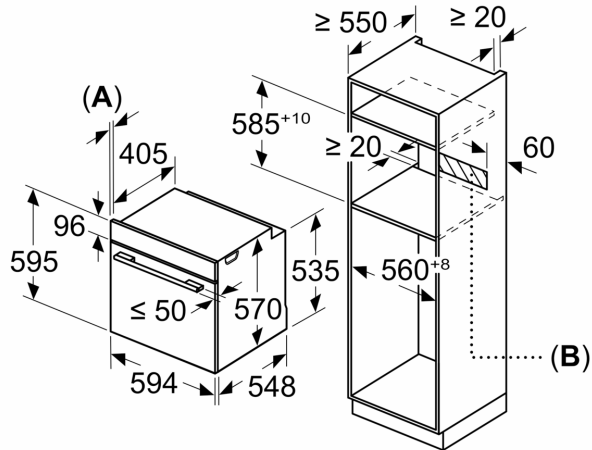


Dimensiones en mm



Dimensiones en mm

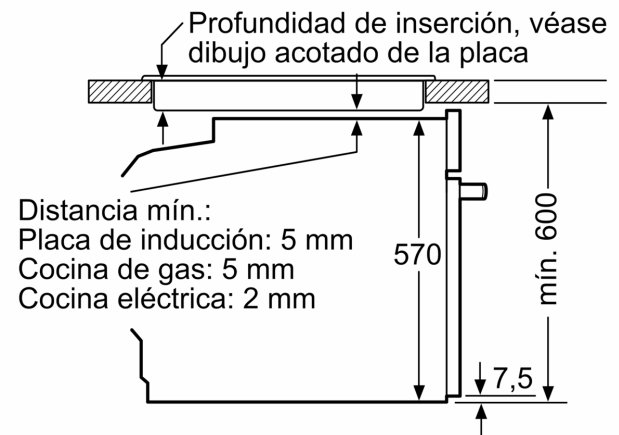
Dimensiones en mm



**A:** 19,5 mm

**B:** Espacio para la conexión del aparato  
320 x 115 mm

Montaje con una placa.



Dimensiones en mm