

Horno, 60 x 60 cm, Blanco 3HB411BM



A

Un horno de fácil uso, porque cuando una receta es buena, no necesita nada más para triunfar.

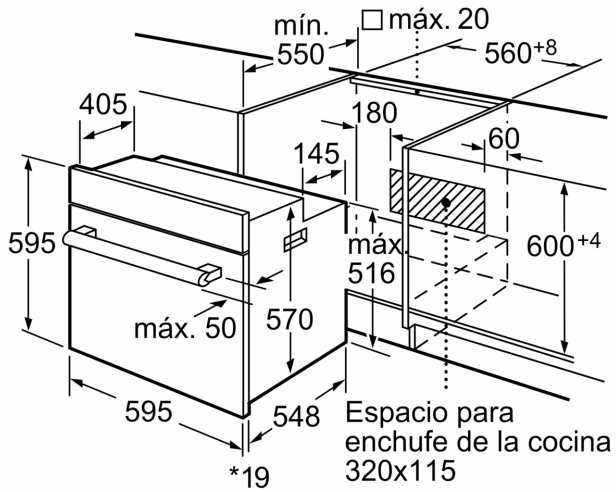
- Puerta abatible, un sistema de apertura para cualquier tipo de cocina.
- Control mecánico: práctico e intuitivo para tu máxima comodidad.
- Puerta fría: el cristal se mantiene a baja temperatura garantizándote la máxima seguridad.

Datos técnicos

Tipo de construcción: Integrable
 Sistema de limpieza: No
 Dimensiones de instalación necesarias (H x W x D): 575-597 x 560-568 x 550 mm
 Dimensiones de instalación necesarias (H x W x D): 595 x 595 x 548 mm
 Medidas del producto embalado: 670 x 655 x 683 mm
 Material del panel de mandos: Metal
 Material de la puerta: vidrio
 Peso neto: 28.5 kg
 Volúmen útil (de la cavidad): 71 l
 Método de cocción: Hornear, Solera, Grill variable total, Grill variable pequeño
 Regulación de temperatura: Mecánico
 Número de luces interiores: 1
 Longitud del cable de alimentación eléctrica: 100.0 cm
 Código EAN: 4242006240769
 Número de cavidades - (2010/30/CE): 1
 Clase de eficiencia energética (2010/30/EC): A
 Consumo de energía por ciclo convencional (2010/30/EC): ... 0.90 kWh/cycle
 Índice de eficiencia energética (2010/30/CE): 105.9 %
 Potencia de conexión: 2800 W
 Intensidad corriente eléctrica: 13 A
 Tensión: 220-240 V
 Frecuencia: 50; 60 Hz
 Tipo de enchufe: Sin enchufe
 Accesorios incluidos: 1 x Bandeja esmaltada, 1 x Parrilla profesional

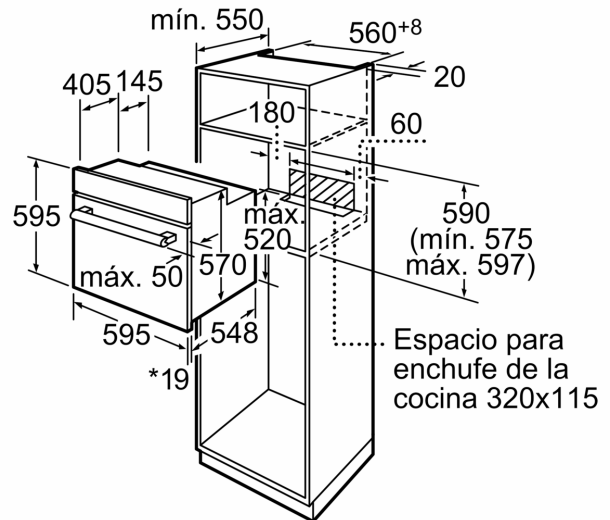


Horno, 60 x 60 cm, Blanco
3HB411BM



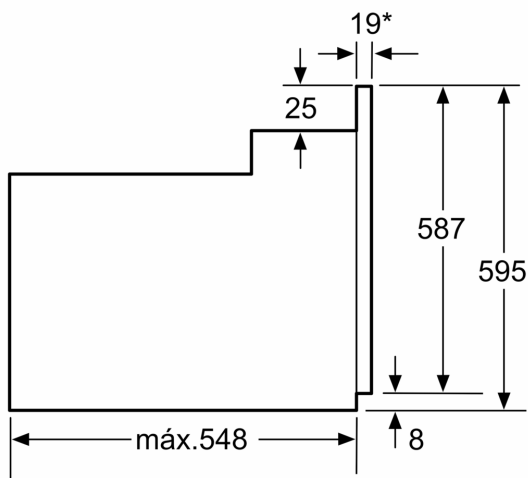
* Con frontal de metal 20 mm

Dimensiones en mm



* Con frontal de metal 20 mm

Dimensiones en mm



* Con frontal de metal 20 mm

Dimensiones en mm