

## Horno, 60 x 60 cm, Acero inoxidable 3HB4000X3



- Gradas cromadas de fácil acceso: introduce bandejas de forma cómoda.
- Mínimo consumo: cocina cada tipo de alimento obteniendo los mejores resultados ahorrando dinero y energía.
- Serie Acero, hornos con un estilo moderno y la máxima calidad.
- Control mecánico: práctico e intuitivo para tu máxima comodidad.

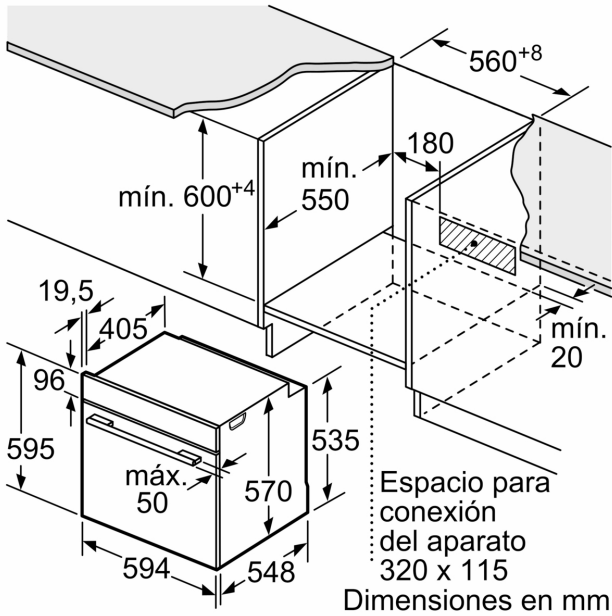
Tipo de construcción: ..... Integrable  
 Sistema de limpieza: ..... No  
 Dimensiones de instalación necesarias (H x W x D): .... 585-595 x 560-568 x 550 mm  
 Dimensiones de instalación necesarias (H x W x D): .....595x594x548 mm  
 Medidas del producto embalado: ..... 675 x 660 x 690 mm  
 Material del panel de mandos: .....Metallic  
 Material de la puerta: .....vidrio  
 Peso neto: ..... 34.0 kg  
 Volúmen útil (de la cavidad): .....71 l  
 Regulacion de temperatura: ..... Mecánico  
 Número de luces interiores: ..... 1  
 Longitud del cable de alimentación eléctrica: ..... 120.0 cm  
 Código EAN: ..... 4242006315450  
 Número de cavidades - (2010/30/CE): ..... 1  
 Clase de eficiencia energética (2010/30/EC): ..... A  
 Consumo de energía por ciclo convencional (2010/30/EC): ... 0.97 kWh/cycle  
 Energy consumption per cycle forced air convection (2010/30/EC): ..... 0.81 kWh/cycle  
 Índice de eficiencia energética (2010/30/CE): .....95.3 %  
 Potencia de conexión: ..... 3400 W  
 Intensidad corriente eléctrica: .....16 A  
 Tensión: .....220-240 V  
 Frecuencia: .....50; 60 Hz  
 Tipo de enchufe: ..... Schuko con conexión a tierra  
 Accesorios incluidos: ..... 1 x Parrilla profesional, 1 x Bandeja universal

1 x Parrilla profesional, 1 x Bandeja universal

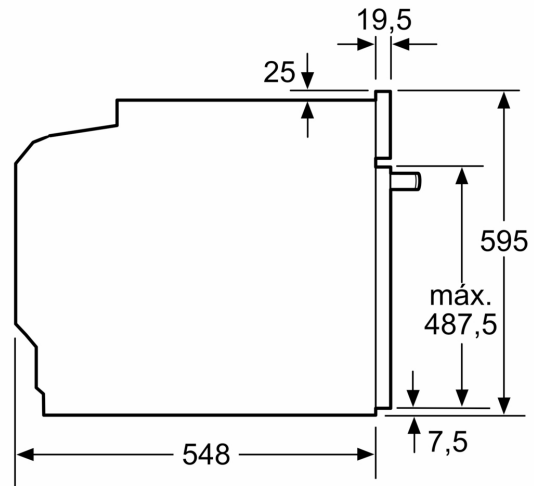
3HZ530000 Bandejas Dúo  
 3HZ532010 Bandeja con recubrimiento antiadherente  
 3HZ538000 Raíles Flex  
 3HZ629070 Band. multiperforada f. freidora de aire  
 3HZ638000 Raíles 100% ext, reposicionables altura



**Horno, 60 x 60 cm, Acero inoxidable**  
**3HB4000X3**

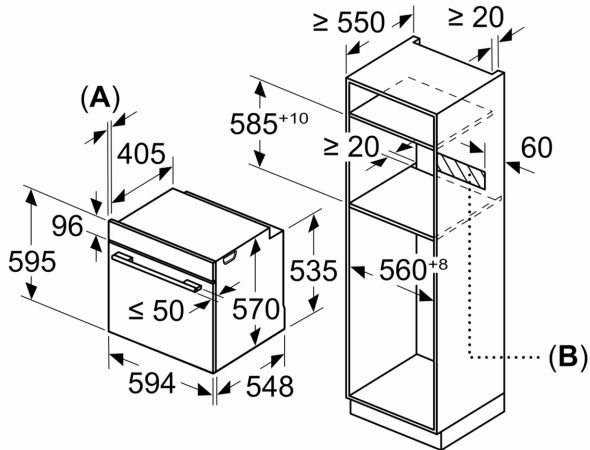


Dimensiones en mm



Dimensiones en mm

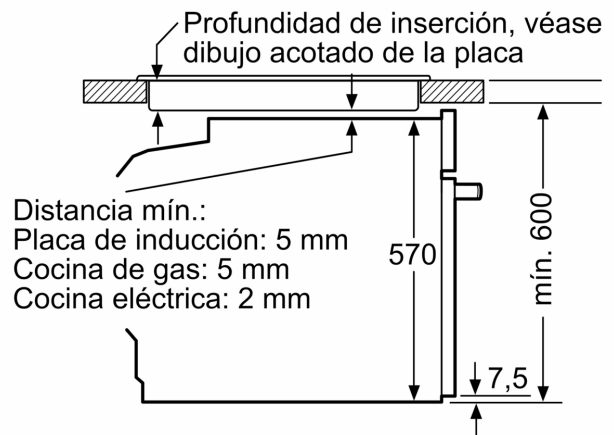
Dimensiones en mm



**A:** 19,5 mm

**B:** Espacio para la conexión del aparato  
320 x 115 mm

Montaje con una placa.



Dimensiones en mm