

## Horno, 60 x 60 cm, Acero inoxidable 3HB4000X2



1 x Parrilla profesional, 1 x Bandeja universal

3HZ530000 Bandejas Dúo  
3HZ532010 Bandeja con recubrimiento antiadherente  
3HZ538000 Raíles Flex

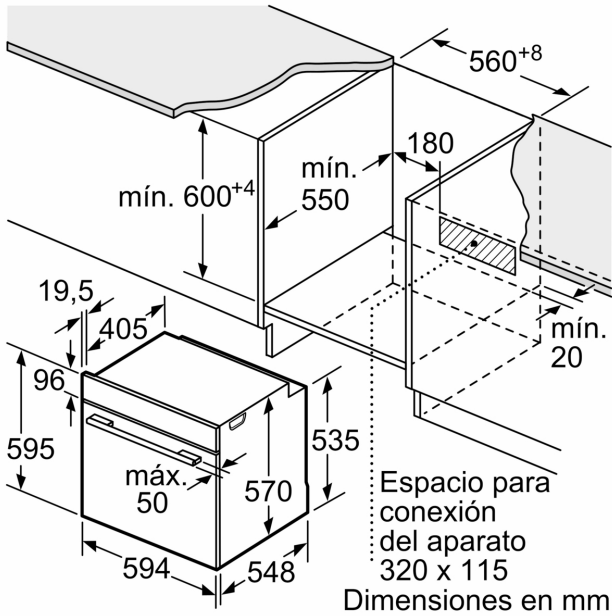
## Serie Acero: el clásico acero con un toque moderno y dinámico.

- Serie Acero, hornos con un estilo moderno y la máxima calidad.
- Control mecánico: práctico e intuitivo para tu máxima comodidad.
- 5 funciones disponibles para que tu receta quede perfecta.
- Precalentamiento rápido: en poco más de 5 minutos tu horno estará listo para poder cocinar tus platos preferidos.
- Aire caliente 3D Profesional, 3 flujos de aire caliente independientes.

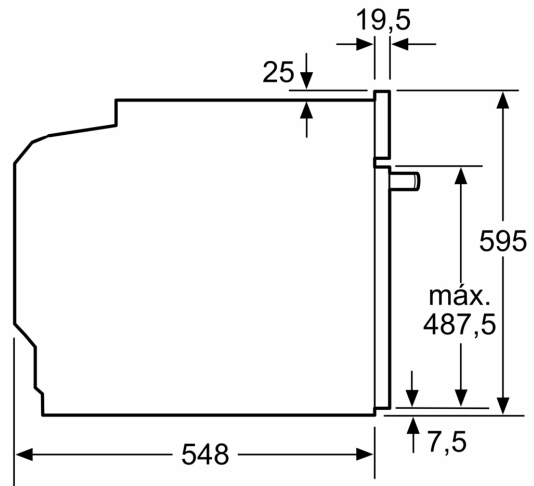
Tipo de construcción: ..... Integrable  
Sistema de limpieza: ..... No  
Dimensiones de instalación necesarias (H x W x D): ..... 585-595 x 560-568 x 550 mm  
Dimensiones de instalación necesarias (H x W x D): ..... 595x594x548 mm  
Medidas del producto embalado: ..... 675 x 660 x 690 mm  
Material del panel de mandos: ..... Metálico  
Material de la puerta: ..... vidrio  
Peso neto: ..... 34.2 kg  
Volumen útil (de la cavidad): ..... 71 l  
Método de cocción: .... Grill total, Aire caliente suave, Aire caliente, Hornear, Turbo grill  
Regulación de temperatura: ..... Mecánico  
Número de luces interiores: ..... 1  
Longitud del cable de alimentación eléctrica: ..... 120.0 cm  
Código EAN: ..... 4242006299682  
Número de cavidades - (2010/30/CE): ..... 1  
Clase de eficiencia energética (2010/30/EC): ..... A  
Consumo de energía por ciclo convencional (2010/30/EC): ... 0.97 kWh/cycle  
Energy consumption per cycle forced air convection (2010/30/EC): ..... 0.81 kWh/cycle  
Índice de eficiencia energética (2010/30/CE): ..... 95.3 %  
Potencia de conexión: ..... 3400 W  
Intensidad corriente eléctrica: ..... 16 A  
Tensión: ..... 220-240 V  
Frecuencia: ..... 50; 60 Hz  
Tipo de enchufe: ..... Schuko con conexión a tierra  
Accesorios incluidos: ..... 1 x Parrilla profesional, 1 x Bandeja universal



**Horno, 60 x 60 cm, Acero inoxidable**  
**3HB4000X2**

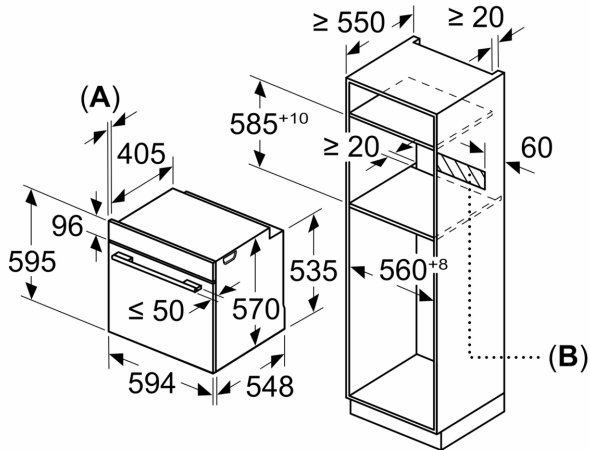


Dimensiones en mm



Dimensiones en mm

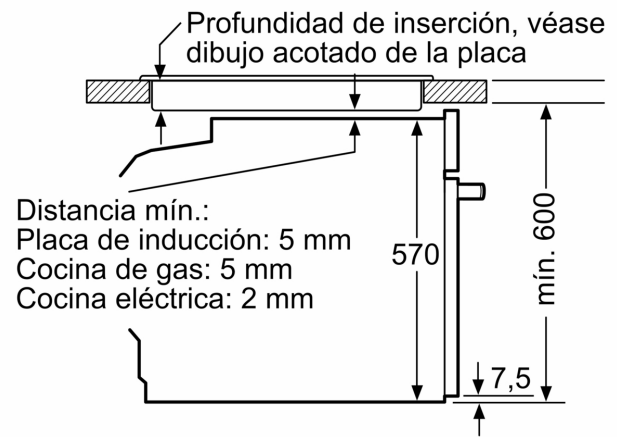
Dimensiones en mm



**A:** 19,5 mm

**B:** Espacio para la conexión del aparato  
320 x 115 mm

Montaje con una placa.



Dimensiones en mm