

Horno con vapor, 60 x 60 cm, Acero inoxidable 3HA4031X2



A

El horno con función Vapor es ideal para iniciarse en la cocción con vapor de una forma sencilla sin renunciar a las mejores funciones y con un diseño bonito.

- Serie Acero, hornos con un estilo moderno y la máxima calidad.
- Control Comfort: dos mandos y un display táctil para lograr un funcionamiento realmente sencillo.
- Control mecánico: práctico e intuitivo para tu máxima comodidad.
- Raíles Comfort en 1 altura, coloca la bandeja sin esfuerzo.
- Reloj electrónico con programación de inicio y paro de cocción. Llegar a casa y tenerlo todo listo.

Datos técnicos

| | |
|--|--|
| Tipo de construcción: | Integrable |
| Sistema de limpieza: | Hidrolítico |
| Dimensiones de instalación necesarias (H x W x D): | 585-595 x 560-568 x 550 mm |
| Dimensiones de instalación necesarias (H x W x D): | 595 x 594 x 548 mm |
| Medidas del producto embalado: | 675 x 660 x 690 mm |
| Material del panel de mandos: | Metallic |
| Material de la puerta: | vidrio |
| Peso neto: | 34.2 kg |
| Volúmen útil (de la cavidad): | 71 l |
| Método de cocción: | Grill total, Aire caliente suave, Aire caliente, Hornear, Horno de leña, Solera, Turbo grill |
| Regulación de temperatura: | Mecánico |
| Número de luces interiores: | 1 |
| Longitud del cable de alimentación eléctrica: | 120.0 cm |
| Código EAN: | 4242006299910 |
| Número de cavidades - (2010/30/CE): | 1 |
| Clase de eficiencia energética (2010/30/EC): | A |
| Consumo de energía por ciclo convencional (2010/30/EC): | 0.97 kWh/cycle |
| Energy consumption per cycle forced air convection (2010/30/EC): | 0.81 kWh/cycle |
| Índice de eficiencia energética (2010/30/CE): | 95.3 % |
| Potencia de conexión: | 3400 W |
| Intensidad corriente eléctrica: | 16 A |
| Tensión: | 220-240 V |
| Frecuencia: | 50; 60 Hz |
| Tipo de enchufe: | Schuko con conexión a tierra |
| Accesorios incluidos: | 1 x Parrilla profesional, 1 x Bandeja universal |

Accesorios incluidos

1 x Parrilla profesional, 1 x Bandeja universal

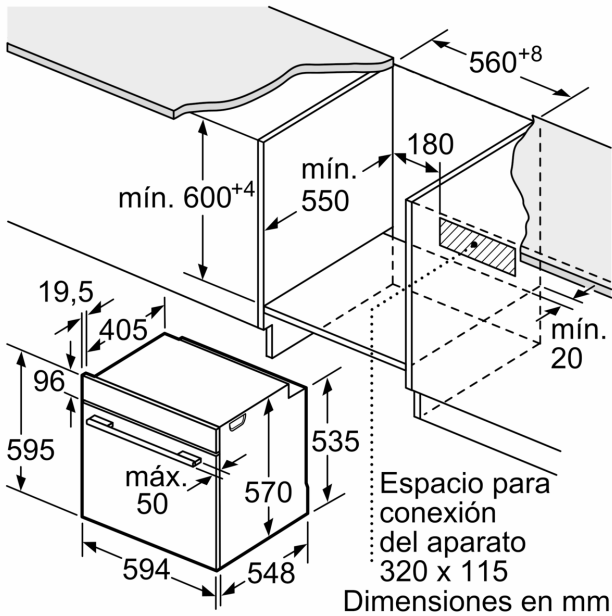
Accesorios opcionales

| | |
|-----------|---|
| 3HZ530000 | Bandejas Dúo |
| 3HZ532010 | Bandeja con recubrimiento antiadherente |
| 3HZ538000 | Raíles Flex |

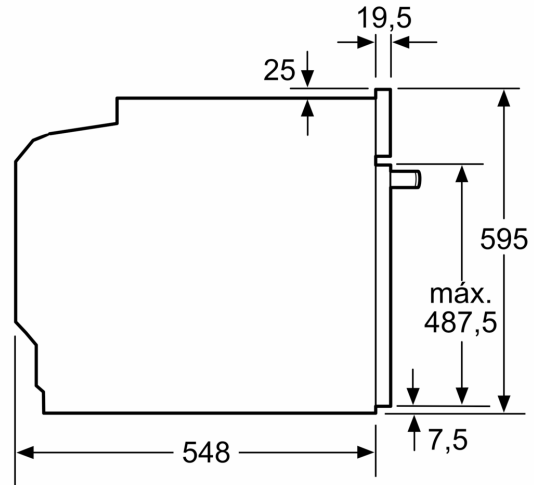


4 242006 299910

Horno con vapor, 60 x 60 cm, Acero inoxidable
3HA4031X2

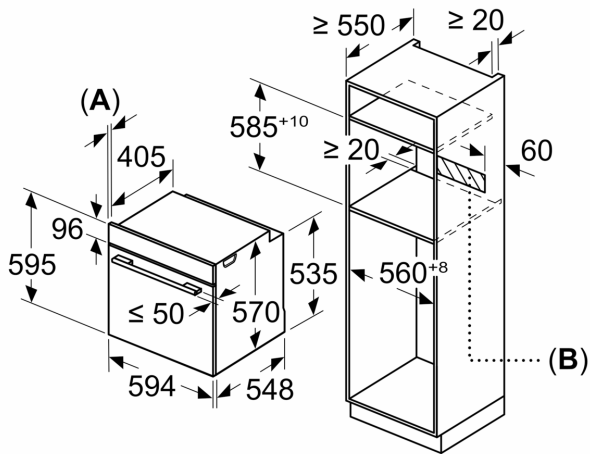


Dimensiones en mm



Dimensiones en mm

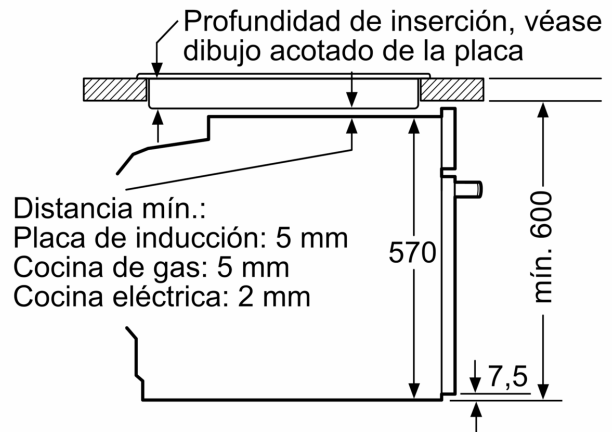
Dimensiones en mm



A: 19,5 mm

B: Espacio para la conexión del aparato
320 x 115 mm

Montaje con una placa.



Dimensiones en mm