

**Congelador integrable bajo encimera,
82 x 59.8 cm, Sistema de integración
de puerta fija
3GUF233S**



**Un diseño minimalista en tu cocina requiere
de un frigorífico integrable. Porque el diseño,
para Balay, es importante.**

- La puerta del mueble se fija a la puerta del frigorífico y así no necesitas usar bisagras adicionales.

Datos técnicos

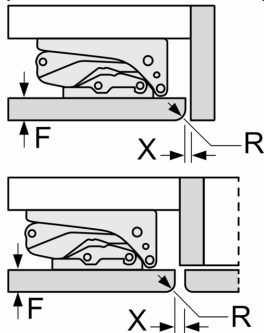
Clase de eficiencia energética:	F
Promedio anual de consumo de energía en kilovatios hora por año (kWh/año)	224 kWh/a
Volumen útil del congelador:	106 l
Emisiones de ruido aéreo:	38 dB(A) re 1 pW
Clase de emisiones de ruido aéreo:	C
Display de temperatura congelador:	Analógico
Luz:	No
Categoría de producto:	Congelador vertical
Tipo de construcción:	Integrable
Opción de puerta panelable:	Posible con accesorio
Sistema No frost:	No
Altura:	820 mm
Anchura:	598 mm
Fondo del aparato sin tirador:	548 mm
Medidas del producto embalado:	890 x 670 x 620 mm
Peso neto:	36.6 kg
Peso bruto:	39.5 kg
Potencia de conexión:	90 W
Intensidad corriente eléctrica:	10 A
Frecuencia:	50 Hz
Longitud del cable de alimentación eléctrica:	230.0 cm
Apertura de puerta:	Derecha reversible
Tipo de descongelación del congelador:	Manual
Señal de alarma / funcionamiento erróneo:	Visual y sonoro
Puerta con cerradura:	No
Nº de cajones /cestas:	3
Nº de flaps congelación:	0
Código EAN:	4242006285081
Marca:	Balay
Código comercial del producto:	3GUF233S
Categoría de producto:	Congelador vertical



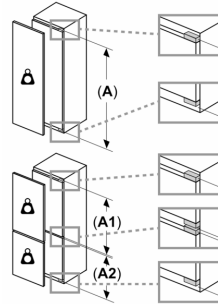
**Congelador integrable bajo encimera,
82 x 59.8 cm, Sistema de integración
de puerta fija
3GUF233S**

Dimensiones en mm

Dimensiones del espacio recomendadas
para instalación de puerta fija



F	R	X
16-19	0-3	2,5
20	0-1	3
	2-3	2,5
21	0-1	3
	2-3	2,5
22	0	4
	1	3,5
	2-3	3



Peso máximo permitido de los frontales de la unidad

Los frontales instalados en la unidad que superen el peso permitido pueden causar daños y afectar al funcionamiento de las bisagras

Δ: Peso

A: Altura de la puerta del aparato en mm, bisagras incluidas

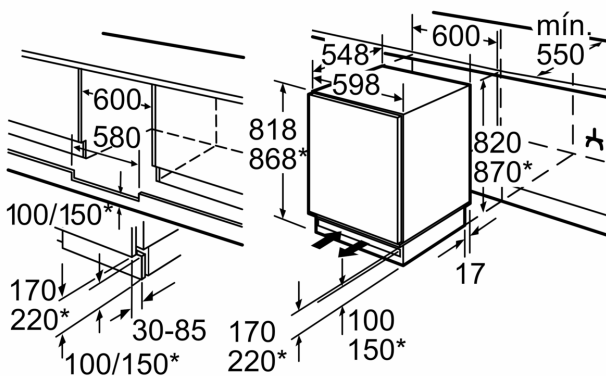
B: Bisagra no amortiguada, frontal de la unidad en kg

C: Bisagra amortiguada, frontal de la unidad en kg

D: Carga adicional posible en kg con el kit para cargas pesadas

A	B	C	D
1500-1750	22	22	
720-1400	19	19	B+5 / C+5
A1	15	19	
A2	15	19	

Deben respetarse las medidas de los espacios recomendadas en la tabla para garantizar una apertura sin colisiones de la puerta del aparato y evitar que se dañen los muebles de cocina.



* Zócalo variable/altura base

Espacio para conexión eléctrica lado derecho o izquierdo junto al aparato.
Ventilación del zócalo.

Dimensiones en mm