

**Congelador integrable, 82 x 59.8 cm,
Sistema de integración de puerta fija
3GUE033F**



Un diseño minimalista en tu cocina requiere de un frigorífico integrable. Porque el diseño, para Balay, es importante.

- La puerta del mueble se fija a la puerta del frigorífico, así no es necesario usar bisagras adicionales.

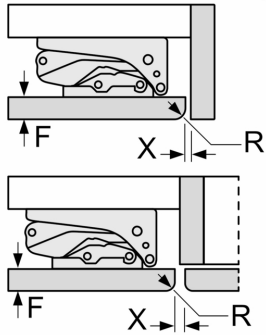
Clase de eficiencia energética:	E
Promedio anual de consumo de energía en kilovatios hora por año (kWh/año)	489 kWh/a
Volumen útil del congelador:	85 l
Emisiones de ruido aéreo:	35 dB(A) re 1pW
Clase de emisiones de ruido aéreo:	B
Luz:	No
Categoría de producto:	Congelador vertical
Tipo de construcción:	Integrable
Sistema No frost:	Total
Altura:	820 mm
Anchura:	598 mm
Fondo del aparato sin tirador:	548 mm
Dimensiones de instalación necesarias (H x W x D):	820 x 600 x 550 mm
Medidas del producto embalado:	890 x 655 x 625 mm
Peso neto:	30.6 kg
Peso bruto:	33.4 kg
Intensidad corriente eléctrica:	10 A
Frecuencia:	50 Hz
Longitud del cable de alimentación eléctrica:	230.0 cm
Apertura de puerta:	Derecha reversible
Descongelar con Vapor:	Automatic
Señal de alarma / funcionamiento erróneo:	Visual
Puerta con cerradura:	No
Nº de cajones /cestas:	3
Nº de flaps congelación:	0
Código EAN:	4242006308308
Marca:	Balay
Código comercial del producto:	3GUE033F
Categoría de producto:	Congelador vertical



**Congelador integrable, 82 x 59.8 cm,
Sistema de integración de puerta fija
3GUE033F**

Dimensiones en mm

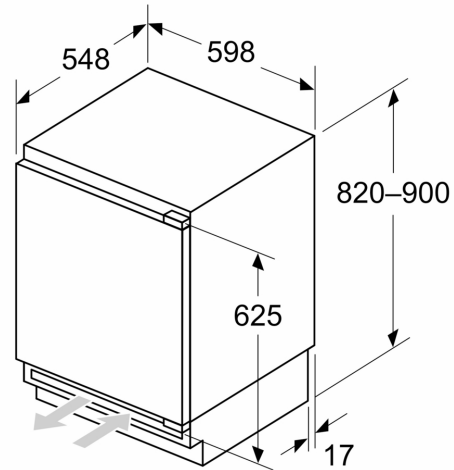
Dimensiones del espacio recomendadas para instalación de puerta fija



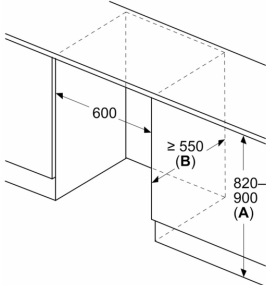
F	R	X
16-19	0-3	2,5
20	0-1	3
21	2-3	2,5
	0-1	3
22	2-3	2,5
	0	4
	1	3,5
	2-3	3

Deben respetarse las medidas de los espacios recomendadas en la tabla para garantizar una apertura sin colisiones de la puerta del aparato y evitar que se dañen los muebles de cocina.

Dimensiones en mm



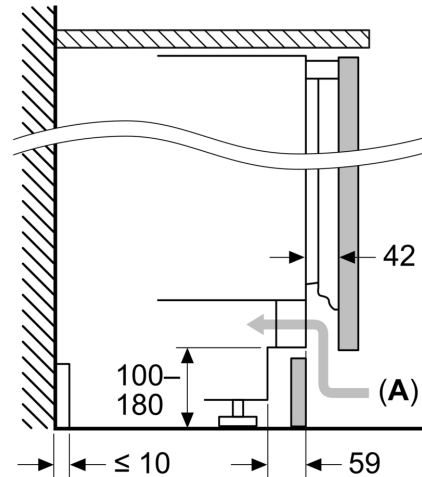
Dimensiones en mm



A: Altura de la subestructura
B: ≥ 560 mm (recomendado)

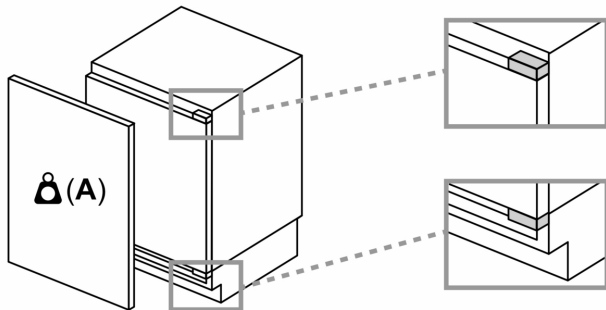
Espacio para la conexión eléctrica junto al aparato en el lado izquierdo o derecho

Dimensiones en mm



A: Entrada de aire ≥ 200 cm²

Peso máximo permitido de los frontales de la unidad



Los frontales instalados en la unidad que superen el peso permitido pueden causar daños y afectar al funcionamiento de las bisagras

A: Peso \leq 12 kg