

**Congelador integrable, 177.2 x 55.8 cm,
Sistema de integración de puerta fija
3GIF737F**



Un diseño minimalista en tu cocina requiere de un frigorífico integrable. Porque el diseño, para Balay, es importante.

- Cajón Big Box, pon fin problemas de espacio en el congelador.
- Guarda todo tipo de alimentos con las bandejas de cristal de seguridad.
- La puerta del mueble se fija a la puerta del frigorífico y así no necesitas usar bisagras adicionales.
- Aprovecha la flexibilidad interior gracias a la zona DirectAccess y bandejas de cristal entre los cajones: diseñando tu propio espacio.

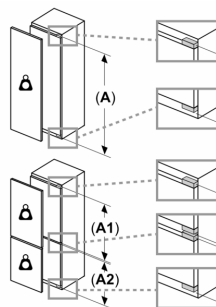
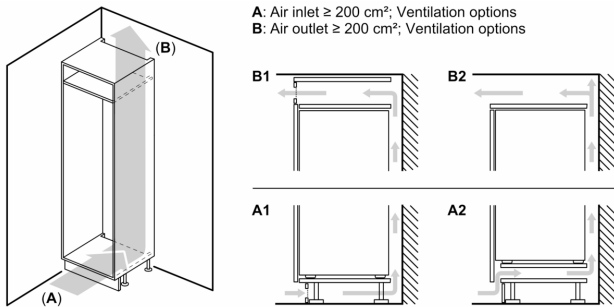
Datos técnicos

Clase de eficiencia energética:	F
Promedio anual de consumo de energía en kilovatios hora por año (kWh/a)	294 kWh/a
Volumen útil del congelador:	212 l
Emisiones de ruido aéreo:	36 dB(A) re 1 pW
Clase de emisiones de ruido aéreo:	C
Display de temperatura congelador:	Digital
Luz:	No
Categoría de producto:	Congelador vertical
Tipo de construcción:	Integrable
Opción de puerta panelable:	No posible
Sistema No frost:	Total
Altura:	1772 mm
Anchura:	558 mm
Fondo del aparato sin tirador:	545 mm
Medidas del producto embalado:	1840 x 610 x 640 mm
Peso neto:	65.2 kg
Peso bruto:	69.9 kg
Potencia de conexión:	120 W
Intensidad corriente eléctrica:	10 A
Frecuencia:	50 Hz
Longitud del cable de alimentación eléctrica:	230.0 cm
Apertura de puerta:	Izquierda reversible
Señal de alarma / funcionamiento erróneo:	Visual y sonoro
Puerta con cerradura:	No
Nº de cajones /cestas:	5
Nº de flaps congelación:	2
Código EAN:	4242006287641
Marca:	Balay
Código comercial del producto:	3GIF737F
Categoría de producto:	Congelador vertical



4 242006 287641

**Congelador integrable, 177.2 x 55.8 cm,
Sistema de integración de puerta fija
3GIF737F**



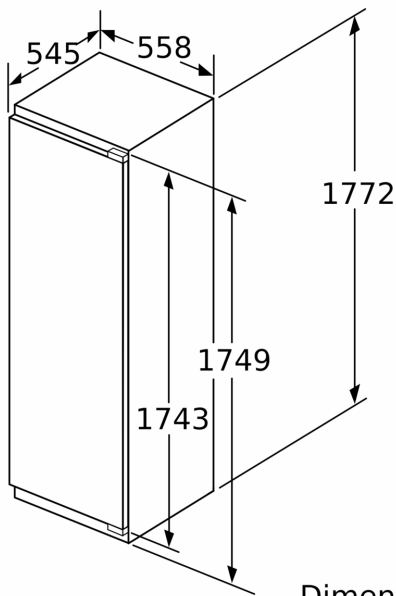
Peso máximo permitido de los frontales de la unidad

Los frontales instalados en la unidad que superen el peso permitido pueden causar daños y afectar al funcionamiento de las bisagras

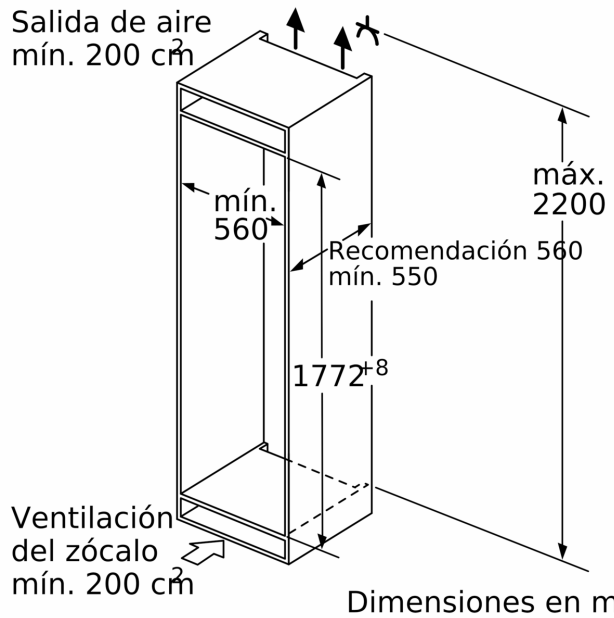
- Δ Peso
- A: Altura de la puerta del aparato en mm, bisagras incluidas
- B: Bisagra no amortiguada, frontal de la unidad en kg
- C: Bisagra amortiguada, frontal de la unidad en kg

D: Carga adicional posible en kg con el kit para cargas pesadas

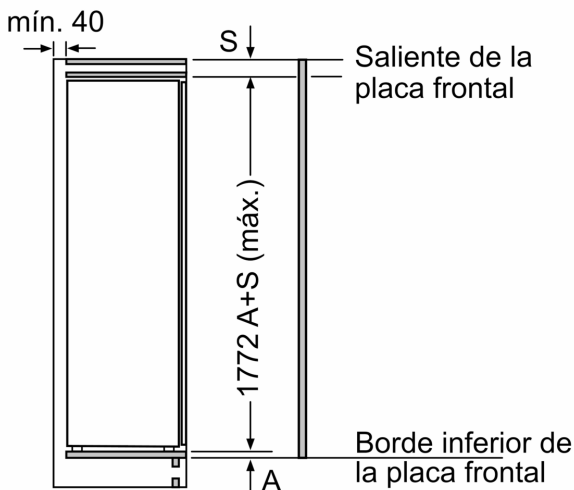
A	B	C	D
1500-1750	22	22	B+5 / C+5
720-1400	19	19	
A1	15	19	
A2	15	19	



Dimensiones en mm

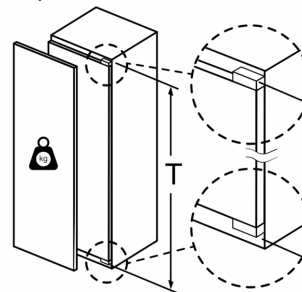


Dimensiones en mm



Dimensiones en mm

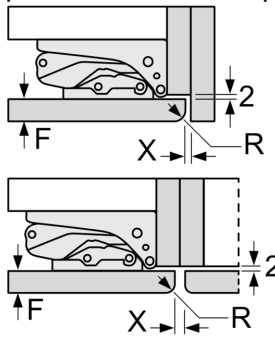
Máximo peso permitido de los frontales de mueble



Las puertas del mueble montadas que exceden el peso permitido pueden provocar daños y deterioro funcional a la bisagra.

T: altura de la puerta del aparato incluida	bisagra no amortiguada	Bisagra amortiguada
Bisagra en mm:	Puerta en kg:	Puerta en kg:
1500-1750	22	22

Dimensiones en mm
Dimensiones del espacio recomendadas
para instalación de puerta fija



	F	R	X
16-19	0-3	2,5	
	20	0-1	3
21	2-3	2,5	
	0-1	3	
22	2-3	2,5	
	0	4	
	1	3,5	
	2-3	3	

Deben respetarse las medidas de los espacios recomendadas en la tabla para garantizar una apertura sin colisiones de la puerta del aparato y evitar que se dañen los muebles de cocina.