

Congelador vertical 1 puerta, 186 x 60 cm, Blanco
3GF8601B



3GF8601B

- Clase de eficiencia energética A++ dentro del rango A+++ a D
- Dimensiones del aparato (alto x ancho x fondo sin tirador): 186 x 60 x 65 cm
- Tirador ergonómico de fácil apertura
- Tecnología No-Frost
- Control electrónico de la temperatura
- Visualización interior de la temperatura mediante LED
- Descongelación automática en congelador
- Congelación "Súper"
- Bandejas de cristal de seguridad
- 1 cubitera
- 2 cajones de gran capacidad "Big Box"
- 5 cajones y 2 compartimentos con tapa
- Apertura de puerta a la derecha, Puerta reversible
- Juntas de puerta desmontables e intercambiables
- Puede combinarse con el frigorífico 3FC1601B (accesorio de unión 3AF1860W)

Accesorios opcionales

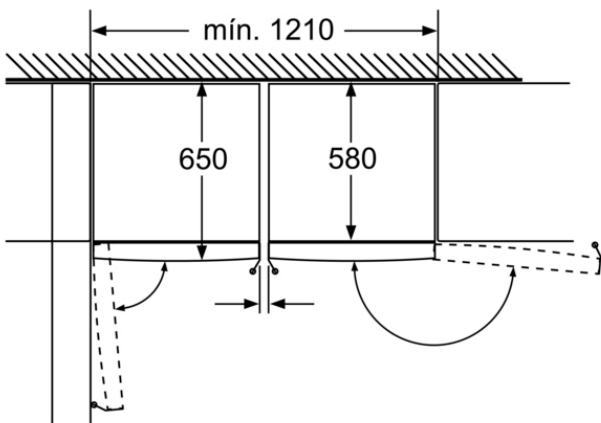
3AF1860W ACCESORIO FRIO KIT DE UNION BLANCO

Accesorios incluidos

4242006219352



**Congelador vertical 1 puerta, 186 x 60 cm, Blanco
3GF8601B**



Las bandejas y los cajones se pueden extraer completamente incluso cuando el aparato se encuentra colocado directamente junto a la pared.

Dimensiones en mm

Características

Display de temperatura congelador: Digital
Luz: No
Categoría de producto: Congelador vertical
Tipo de construcción: Independiente
Opción de puerta panelable: No posible
Sistema No frost: Total
Altura del producto: 1860 mm
Anchura del producto: 600 mm
Fondo del aparato sin tirador: 650 mm
Medidas del producto embalado: 1900 x 740 x 650 mm
Peso neto: 78,0 kg
Peso bruto: 80,0 kg
Potencia de conexión: 90 W
Intensidad corriente eléctrica: 10 A
Frecuencia: 50 Hz
Longitud del cable de alimentación eléctrica: 230,0 cm
Bisagra de la puerta: Derecha reversible
Color de la puerta: Blanco
Señal de alarma / funcionamiento erróneo: Visual y sonoro
Puerta con cerradura: No
Nº de cajones /cestas: 5
Nº de flaps congelación: 2
Código EAN: 4242006219352
Marca: Balay
Código comercial del producto: 3GF8601B
Categoría de producto: Congelador vertical
Clase de eficiencia energética (2010/30/EC): A++
Consumo anual de energía - NUEVA (2010/30/EC): 234,00 kWh/a
Capacidad neta del congelador (2010/30/EC): 237 l
Capacidad de congelación (2010/30/EC): 20 kg/24h
Clase climática: SN-T
Nivel de contaminación acústica: 42 dB(A) re 1 pW
Tipo de instalación: N/A
Accesorios incluidos: 2 x Acumulador de frío

Características de consumo y conexión

2023-05-30