

Congelador de libre instalación, Blanco
3GF8502B



3GF8502B

- Clase de eficiencia energética A++
- Dimensiones (alto x ancho x fondo sin tirador): 176 x 60 x 65 cm
- Tirador ergonómico de fácil apertura.
- Tecnología Óptima No-Frost
- Control electrónico de la temperatura
- Visualización interior de la temperatura mediante LED
- Descongelación automática en congelador
- Congelación "Súper" con autodesconexión
- Bandejas de cristal de seguridad
- Una cubitera
- Cajón de gran capacidad "Big Box"
- 5 cajones y 2 compartimentos con tapa abatible.
- Apertura de puerta a la derecha, Puerta reversible
- Juntas de puerta desmontables e intercambiables.
- Puede combinarse con el frigorífico 3FC1502B (accesorio de unión 3AF1860W)

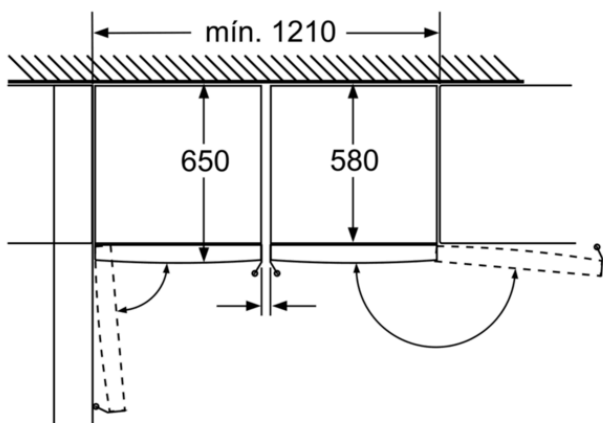
Accesorios opcionales

3AF1860W ACCESORIO FRIO KIT DE UNION BLANCO

Accesorios incluidos

4242006232672

Congelador de libre instalación, Blanco 3GF8502B



Las bandejas y los cajones se pueden extraer completamente incluso cuando el aparato se encuentra colocado directamente junto a la pared.

Dimensiones en mm

Características

Display de temperatura congelador: Digital
Luz: No
Categoría de producto: Congelador vertical
Tipo de construcción: Independiente
Opción de puerta panelable: No posible
Sistema No frost: Total
Altura del producto: 1760
Anchura del producto: 600
Fondo del aparato sin tirador (mm): 650
Medidas del producto embalado (mm): 1830 x 770 x 660
Peso neto (kg): 73,801
Peso bruto (kg): 81,0
Potencia de conexión (W): 90
Intensidad corriente eléctrica (A): 10
Frecuencia (Hz): 50
Certificaciones de homologación: CE, VDE
Longitud del cable de alimentación eléctrica (cm): 230
Bisagra de la puerta: Derecha reversible
Autonomía en caso de corte de la corriente: 19
Color de la puerta: blanco
Señal de alarma / funcionamiento erróneo: Visual y sonoro
Puerta con cerradura: No
Nº de cajones /cestas: 5
Nº de flaps congelación: 2
Código EAN: 4242006232672

Características de consumo y conexión

Marca: Balay
Código comercial del producto: 3GF8502B
Categoría de producto: Congelador vertical
Clase de eficiencia energética (2010/30/EC): A++
Consumo anual de energía (kWh/annum) - NUEVA (2010/30/EC): 225,00
Capacidad neta del congelador (2010/30/EC): 220
Sistema No frost: Total
Período de subida de la temperatura: 19
Capacidad de congelación (2010/30/EC): 20
Clase climática: SN-T
Nivel de contaminación acústica (dB(A) re 1 pW): 42
Tipo de instalación: N/A

2019-06-01