

Frigorífico 1 puerta integrable, 122.5 x 56 cm, Sistema de integración de puerta fija 3FIE434S



Un diseño minimalista en tu cocina requiere de un frigorífico integrable. Porque el diseño, para Balay, es importante.

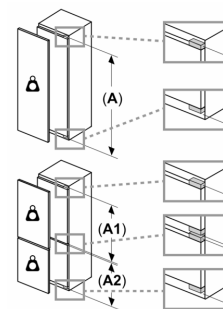
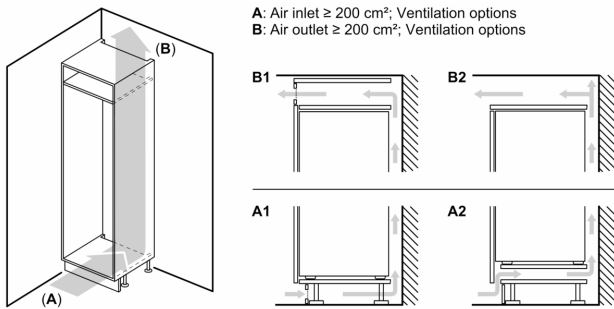
- Iluminación LED, una luz homogénea que llega a cada rincón.
- La puerta del mueble se fija a la puerta del frigorífico y así no necesitas usar bisagras adicionales.
- Un diseño minimalista en tu cocina requiere de un electrodoméstico integrable. Porque el diseño, para Balay, es importante.
- Ahorra espacio y mejora la distribución con un botellero cromado.
- Cajón Fresh de gran capacidad, frutas y verduras siempre frescas.

Datos técnicos

Clase de eficiencia energética:	E
Promedio anual de consumo de energía en kilovatios hora por año (kWh/año) kWh/a	101
Volumen útil del congelador:	0 l
Volumen útil del frigorífico:	204 l
Emissiones de ruido aéreo:	35 dB(A) re 1 pW
Clase de emisiones de ruido aéreo:	B
Tipo de construcción:	Integrable
Opción de puerta panelable:	Posible con accesorio
Altura:	1221 mm
Anchura:	541 mm
Fondo del aparato sin tirador:	548 mm
Dimensiones de instalación necesarias (H x W x D): .	1225.0 x 560 x 550 mm
Peso neto:	39.3 kg
Intensidad corriente eléctrica:	10 A
Apertura de puerta:	Derecha reversible
Tensión:	220-240 V
Frecuencia:	50 Hz
Longitud del cable de alimentación eléctrica:	230.0 cm
Nº de motocompresores:	1
Nº de sistemas de frío independientes:	1
Ventilador interior sección frigorífico:	No
Puerta reversible:	Si
Nº de bandejas ajustables en el compartimento frigorífico:	4
Estantes para botellas:	Si
Código EAN:	4242006304065
Marca:	Balay
Código comercial del producto:	3FIE434S
Categoría de producto:	Cámara del frigorífico
Sistema No frost:	No
Tipo de instalación:	Totalmente integrable
Accesorios incluidos:	3 x Huevera



Frigorífico 1 puerta integrable, 122.5 x 56 cm, Sistema de integración de puerta fija 3FIE434S

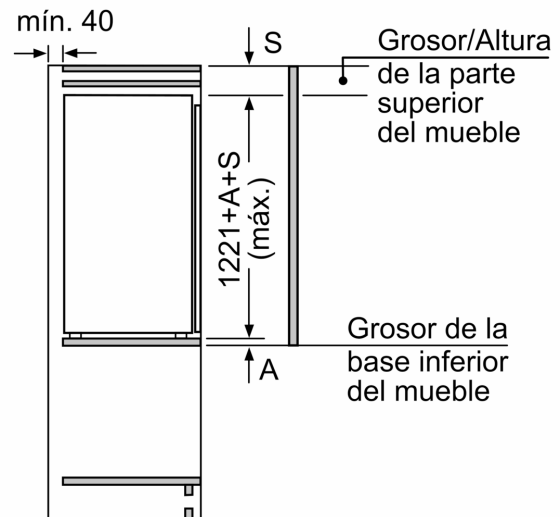
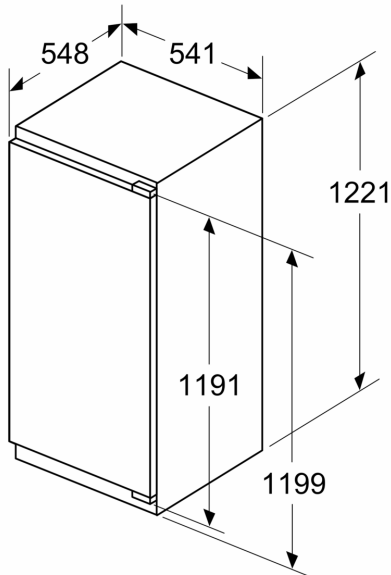


Peso máximo permitido de los frontales de la unidad
 Los frontales instalados en la unidad que superen el peso permitido pueden causar daños y afectar al funcionamiento de las bisagras

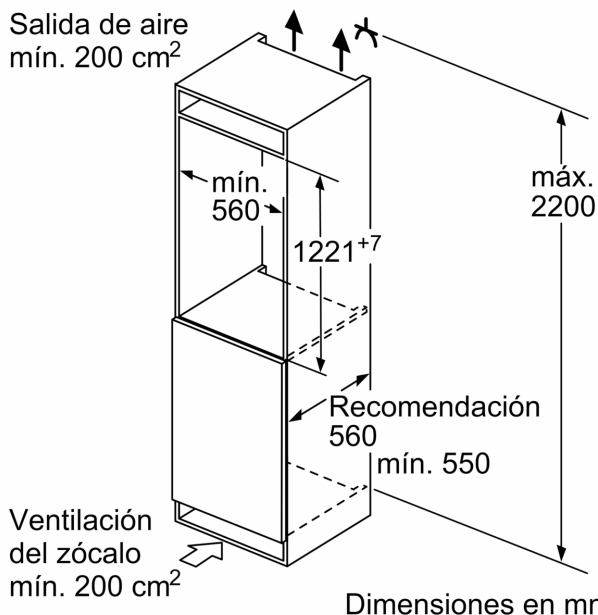
Δ Peso
 A: Altura de la puerta del aparato en mm, bisagras incluidas
 B: Bisagra no amortiguada, frontal de la unidad en kg
 C: Bisagra amortiguada, frontal de la unidad en kg
 D: Carga adicional posible en kg con el kit para cargas pesadas

A	B	C	D
1500-1750	22	22	B+5 / C+5
720-1400	19	19	
A1	15	19	
A2	15	19	

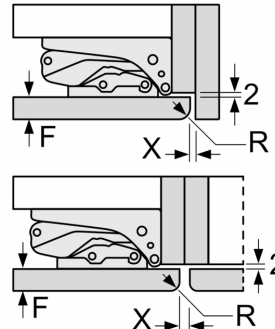
Dimensiones en mm



Dimensiones en mm



Dimensiones en mm Dimensiones del espacio recomendadas para instalación de puerta fija



F	R	X
16-19	0-3	2,5
20	0-1	3
	2-3	2,5
21	0-1	3
	2-3	2,5
22	0	4
	1	3,5
	2-3	3

Deben respetarse las medidas de los espacios recomendadas en la tabla para garantizar una apertura sin colisiones de la puerta del aparato y evitar que se dañen los muebles de cocina.