

Frigorífico 1 puerta, 186 x 60 cm, Acero inoxidable antihuellas
3FC1667P



3FC1667P

- Clase de eficiencia energética A++ dentro del rango A+++ a D
- Dimensiones del aparato (alto x ancho x fondo sin tirador): 186 x 60 x 65 cm
- Sistema eficiente de iluminación mediante LED
- Tirador ergonómico de fácil apertura
- Cajón ExtraFresh Comfort para frutas y verduras con control de humedad y guías de fácil apertura
- Filtro AirFresh, evita los malos olores
- Balcón ajustable en altura
- Electrónica táctil digital interior
- Descongelación y evaporación automática en refrigerador
- Sistema ExtraVentilation
- Refrigeración "Súper"
- Cajón de gran capacidad con guías telescópicas para frutas y verduras
- Bandejas de cristal de seguridad extensibles Easy Access
- Botellero cromado de gran capacidad
- Apertura de puerta a la izquierda, puertas reversibles
- Juntas de puerta desmontables e intercambiables
- Puede combinarse con el congelador 3GF8667P (accesorio de unión 3AF1860X)

Accesorios opcionales

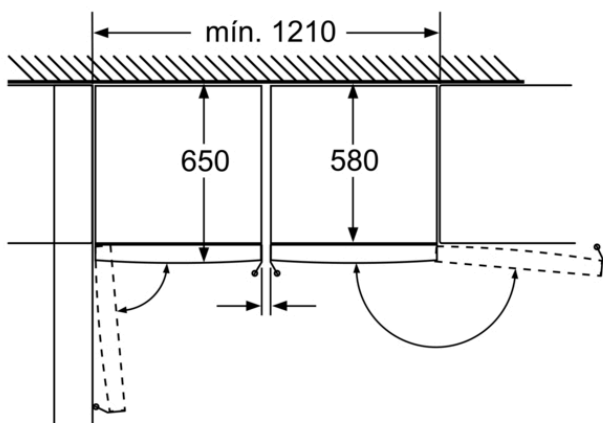
3AF1860X ACCESORIO FRIO KIT DE UNION ACERO

Accesorios incluidos

4242006219567



**Frigorífico 1 puerta, 186 x 60 cm, Acero inoxidable antihuellas
3FC1667P**



Las bandejas y los cajones se pueden extraer completamente incluso cuando el aparato se encuentra colocado directamente junto a la pared.

Dimensiones en mm

Características

Tipo de construcción: Independiente
 Opción de puerta panelable: No posible
 Altura: 1860 mm
 Anchura del producto: 600 mm
 Fondo del aparato sin tirador: 650 mm
 Peso neto: 71,9 kg
 Potencia de conexión: 90 W
 Intensidad corriente eléctrica: 10 A
 Bisagra de la puerta: Izquierda reversible
 Tensión: 220-240 V
 Frecuencia: 50 Hz
 Longitud del cable de alimentación eléctrica: 230 cm
 Nº de motocompresores: 1
 Nº de sistemas de frío independientes: 1
 Ventilador interior sección frigorífico: Si
 Puerta reversible: Si
 Nº de bandejas ajustables en el compartimento frigorífico: 5
 Estantes para botellas: Si
 Código EAN: 4242006219567
 Marca: Balay
 Código comercial del producto: 3FC1667P
 Categoría de producto: Cámara del frigorífico
 Clase de eficiencia energética (2010/30/EC): A++
 Consumo anual de energía - NUEVA (2010/30/EC): 112,00 100 kWh/año
 Capacidad neta del frigorífico (2010/30/EC): 346 l
 Capacidad neta del congelador (2010/30/EC): 0 l
 Sistema No frost: No
 Capacidad de congelación (2010/30/EC): 0 kg/24h
 Nivel de contaminación acústica: 39 dB(A) re 1 pW
 Clase climática: SN-T
 Tipo de instalación: N/A
 Accesorios incluidos: 1 x Huevera

Características de consumo y conexión

2022-11-30