

Frigorífico americano, 180 x 90 cm, Acero mate antihuellas
3FA7787A



3FA7787A

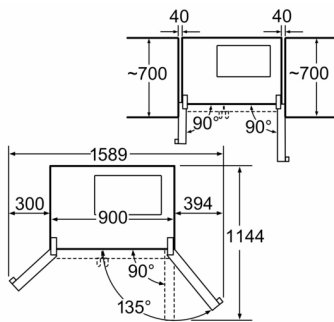
- Clase de eficiencia energética A+ dentro del rango A+++ a D
- Dimensiones (alto x ancho x fondo sin tirador): 180 cm x 90 cm x 67.45 cm
- Tecnología No-Frost
- Control electrónico e independiente de las temperaturas
- Regulación independiente de ambos compartimentos
- Visualización de temperaturas a través del display digital
- Descongelación y evaporación automática
- Refrigeración "Súper" y Congelación "Súper" con autodesconexión
- Alarma acústica de puerta abierta
- Dispensador de agua, hielo en cubitos y hielo picado mediante tanque interior. Sin conexión a la toma de agua.
- Iluminación interior

Accesorios incluidos

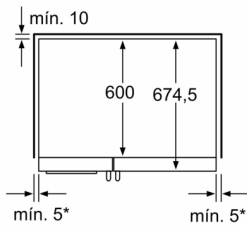
4242006210366



**Frigorífico americano, 180 x 90 cm, Acero mate antihuellas
3FA7787A**

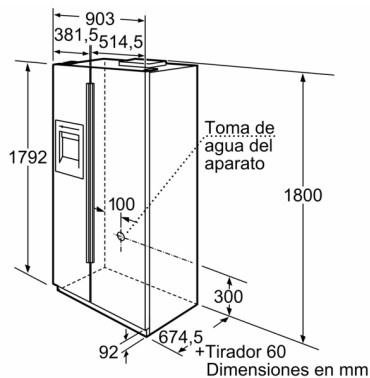


Compartimentos extraíbles con la puerta abierta 90°.
Compartimentos extraíbles con la puerta completamente abierta.
Dimensiones en mm



* Si el aparato se coloca al lado de una cocina, la distancia lateral mínima debe ser de 30 mm

Dimensiones en mm



Características

Tipo de construcción: Independiente
Opción de puerta panelable: No posible
Altura: 1800 mm
Anchura del producto: 900 mm
Fondo del aparato sin tirador: 674 mm
Peso neto: 113,3 kg
Potencia de conexión: 300 W
Intensidad corriente eléctrica: 10 A
Bisagra de la puerta: Izquierda y derecha
Tensión: 220-240 V
Frecuencia: 50 Hz
Longitud del cable de alimentación eléctrica: 200,0 cm
Nº de motocompresores: 1
Nº de sistemas de frío independientes: 1
Ventilador interior sección frigorífico: Si
Puerta reversible: No
Nº de bandejas ajustables en el compartimento frigorífico: 2
Estantes para botellas: No
Capacity of Water Tank: 2,0 l
Código EAN: 4242006210366
Marca: Balay
Código comercial del producto: 3FA7787A
Clase de eficiencia energética (2010/30/EC): A+
Consumo anual de energía - NUEVA (2010/30/EC): 427,00 kWh/a
Capacidad neta del frigorífico (2010/30/EC): 346 l
Capacidad neta del congelador (2010/30/EC): 164 l
Capacidad de congelación (2010/30/EC): 10 kg/24h
Clase climática: SN-T
Nivel de contaminación acústica: 45 dB(A) re 1 pW
Tipo de instalación: N/A

Características de consumo y conexión

2023-05-30