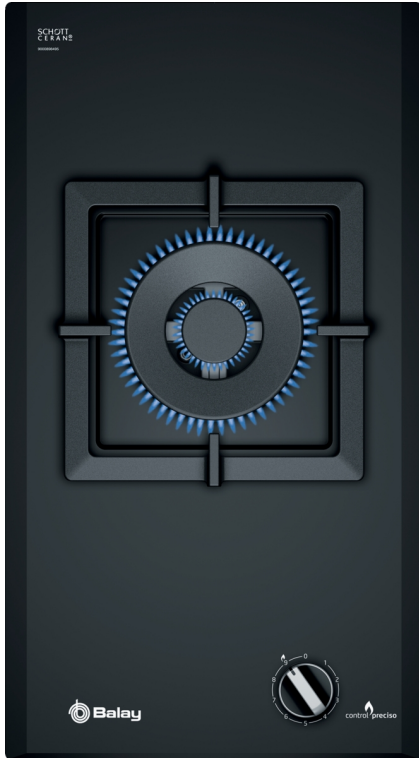


Placa modular de gas, 30 cm, Cristal vitrocerámico, Negro 3ETG631HB



Su quemador wok permite regular el fuego para cocinar desde una salsa de chocolate hasta una carne a la plancha.

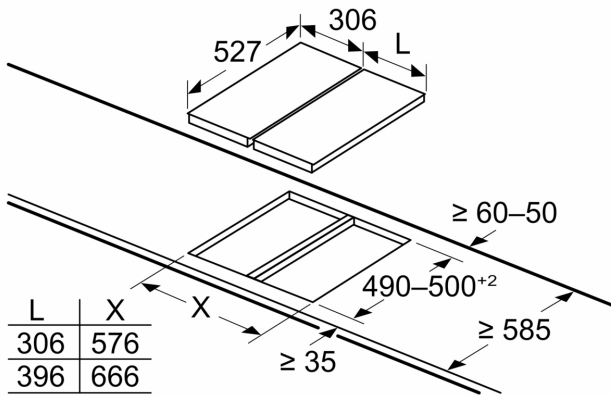
- Combinála con otras placas modulares o biseladas y consigue todos los sistemas de cocción que necesitas.

Familia de Producto: Vario/Domino placa gas c mando
Familia de Producto: Vario/Domino placa gas c mando
Tipo de construcción: Integrable
Tipo de construcción: Integrable
Entrada de energía: Gas
Entrada de energía: Gas
Número de posiciones que se pueden usar al mismo tiempo: 1
Número de posiciones que se pueden usar al mismo tiempo: 1
Dimensiones de instalación necesarias (H x W x D): 45 x 270 x 490-500 mm
Dimensiones de instalación necesarias (H x W x D): 45 x 270 x 490-500 mm
Anchura: 288 mm
Anchura: 288 mm
Dimensiones de instalación necesarias (H x W x D): 54x288x522 mm
Dimensiones de instalación necesarias (H x W x D): 54x288x522 mm
Medidas del producto embalado: 145 x 385 x 585 mm
Medidas del producto embalado: 145 x 385 x 585 mm
Peso neto: 5.8 kg
Peso neto: 5.8 kg
Peso bruto: 6.6 kg
Peso bruto: 6.6 kg
Indicador de calor residual: No tiene
Indicador de calor residual: No tiene
Ubicación del panel de mandos: Frontal de placa de cocina
Ubicación del panel de mandos: Frontal de placa de cocina
Material de la superficie básica: Cristal vitrocerámico
Material de la superficie básica: Cristal vitrocerámico
Color superficie superior: Negro
Color superficie superior: Negro
Color del marco: Negro
Color del marco: Negro
Longitud del cable de alimentación eléctrica: 100.0 cm
Longitud del cable de alimentación eléctrica: 100.0 cm
Código EAN: 4242006259372
Código EAN: 4242006259372
Potencia de conexión de gas: 4000 W
Potencia de conexión de gas: 4000 W
Intensidad corriente eléctrica: 3 A
Intensidad corriente eléctrica: 3 A
Tensión: 220-240 V
Tensión: 220-240 V
Frecuencia: 60; 50 Hz
Frecuencia: 60; 50 Hz



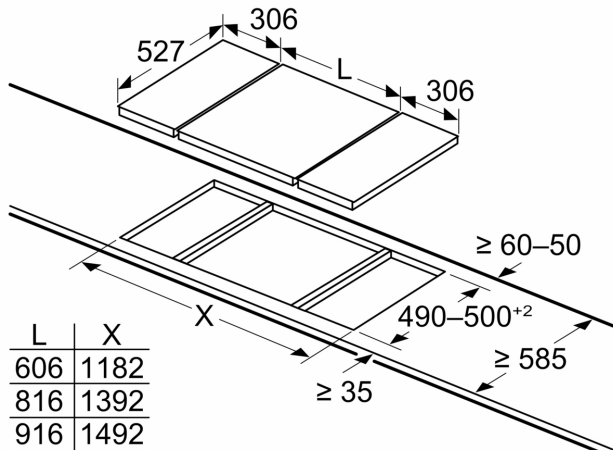
Placa modular de gas, 30 cm, Cristal vitrocerámico, Negro 3ETG631HB

Dimensiones en mm



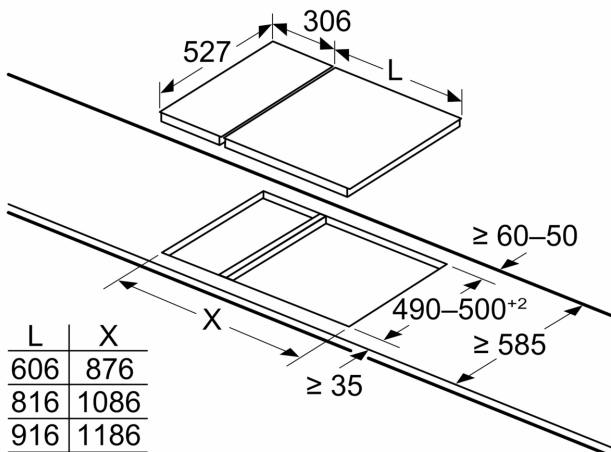
Si se montan dos o más elementos uno al lado del otro, son necesarios uno o varios kits de montaje (para 2 elementos, 1 kit de montaje; para 3 elementos, 2 kits de montaje, etc.)

Dimensiones en mm



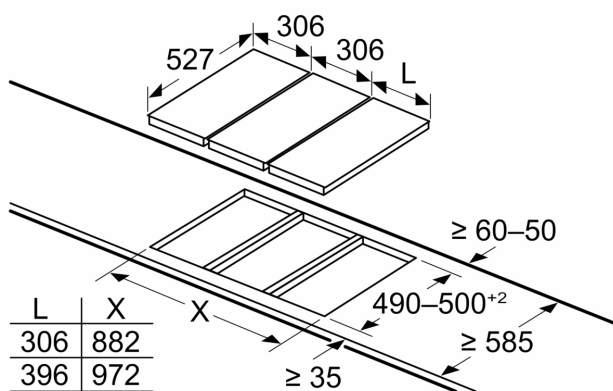
Cuando se montan dos unidades Domino junto a una placa de cocción, son necesarios dos kits de montaje (HEZ394301)

Dimensiones en mm



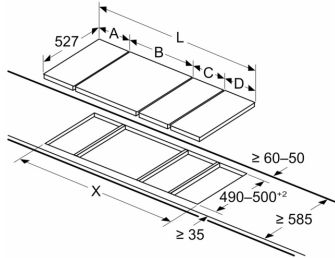
Cuando se montan dos unidades Domino junto a una placa de cocción, son necesarios dos kits de montaje (HEZ394301)

Dimensiones en mm



Si se montan dos o más elementos uno al lado del otro, son necesarios uno o varios kits de montaje (para 2 elementos, 1 kit de montaje; para 3 elementos, 2 kits de montaje, etc.)

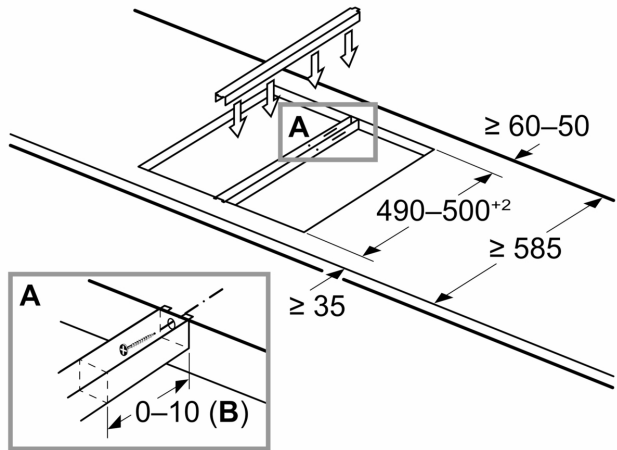
Dimensiones en mm
Imagen de la tabla de combinaciones posibles de Domino con los dispositivos correspondientes y las dimensiones del hueco



Si se montan dos o más elementos uno al lado del otro, son necesarios uno o varios kits de montaje (para 2 elementos, 1 kit de montaje; para 3 elementos, 2 kits de montaje, etc.)

Dimensiones del hueco (X) en función de la combinación (véase la tabla de combinaciones)

Dimensiones en mm
Kit de montaje (HEZ394301) para Domino

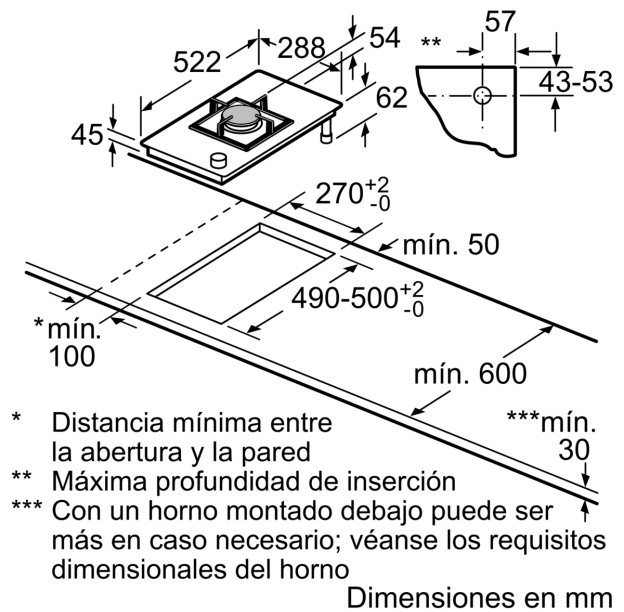


B: En función de la profundidad de corte

Posibilidades de combinación de encimeras dominó con las correspondientes dimensiones de los aparatos y los huecos

Tipo de anchura: 30 40 60 80 90
Anchura del aparato: 288 378 592 791 918

	A	B	C	D	L	X		
2x30	288	288	-	-	-	-	576	560
1x30, 1x40	288	378	-	-	-	-	666	650
1x30, 1x60	288	592	-	-	-	-	880	860
1x30, 1x80	288	791	-	-	-	-	1079	1060
1x30, 1x90	288	918	-	-	-	-	1206	1180
2x40	378	378	-	-	-	-	756	740
1x40, 1x60	378	592	-	-	-	-	970	950
1x40, 1x80	378	791	-	-	-	-	1169	1150
1x40, 1x90	378	918	-	-	-	-	1296	1270
3x30	288	288	288	-	-	-	864	848
2x30, 1x40	288	288	378	-	-	-	954	938
2x30, 1x60	288	288	592	-	-	-	1168	1152
2x30, 1x80	288	288	791	-	-	-	1367	1351
2x30, 1x90	288	288	918	-	-	-	1494	1478
1x30, 2x40	288	378	378	-	-	-	1044	1028
1x30, 1x40, 1x60	288	378	592	-	-	-	1258	1242
1x30, 1x40, 1x80	288	378	791	-	-	-	1457	1441
1x30, 1x40, 1x90	288	378	918	-	-	-	1584	1568
3x40	378	378	378	-	-	-	1134	1118
2x40, 1x60	378	378	592	-	-	-	1348	1332
2x40, 1x80	378	378	791	-	-	-	1547	1531
2x40, 1x90	378	378	918	-	-	-	1674	1658
4x30	288	288	288	288	-	-	1152	1136
3x30, 1x40	288	288	288	378	-	-	1242	1226
2x30, 2x40	288	288	378	378	-	-	1332	1316
1x30, 3x40	288	378	378	378	-	-	1422	1406
4x40	378	378	378	378	-	-	1512	1496
3x30, 1x60	288	288	288	592	-	-	1456	1440
3x30, 1x80	288	288	288	791	-	-	1655	1639



* Distancia mínima entre la abertura y la pared
** Máxima profundidad de inserción
*** Con un horno montado debajo puede ser más en caso necesario; véanse los requisitos dimensionales del horno

Dimensiones en mm