

**Placa de gas, 60 cm, Cristal templado,  
Negro  
3ETG464MB**



**Ese toque tradicional de la cocina de gas  
junto con un aporte de innovación y estética,  
es el sueño de cualquier cocinero.**

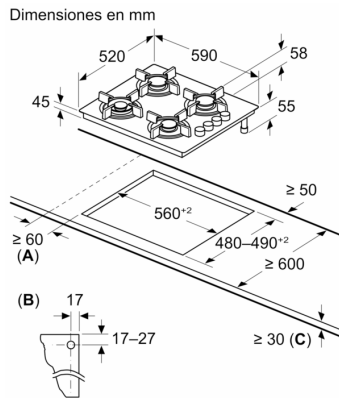
- Cristal templado negro de alta resistencia, y facilidad de limpieza.
- Consigue una mayor estabilidad de tus recipientes con las parrillas esmaltadas continuas.
- Botón para autoencendido integrado en los mandos.
- La cocina de gas tradicional con un aporte de innovación y estética.
- GasStop cierra el paso del gas cuando no detecta ninguna llama.

**Datos técnicos**

Familia de Producto: .....Placa de gas con mandos  
 Tipo de construcción: .....Integrable  
 Entrada de energía: .....Gas  
 Número de posiciones que se pueden usar al mismo tiempo: ..... 4  
 Tipo de dispositivos de regulación: ..... Mandos en forma de espada  
 Dimensiones de instalación necesarias (H x W x D): 45 x 560-562 x 480-492 mm  
 Anchura: .....590 mm  
 Dimensiones de instalación necesarias (H x W x D): .....56 x 590 x 520 mm  
 Medidas del producto embalado: ..... 141 x 651 x 578 mm  
 Peso neto: ..... 8.6 kg  
 Peso bruto: .....9.5 kg  
 Indicador de calor residual: ..... No tiene  
 Ubicación del panel de mandos: ..... Lateral de la vitrocerámica  
 Material de la superficie básica: .....Cristal templado  
 Color superficie superior: ..... Negro  
 Color del marco: .....Negro  
 Longitud del cable de alimentación eléctrica: ..... 100.0 cm  
 Código EAN: ..... 4242006248772  
 Potencia de conexión de gas: ..... 7400 W  
 Intensidad corriente eléctrica: .....3 A  
 Tensión: .....220-240 V  
 Frecuencia: .....60; 50 Hz



**Placa de gas, 60 cm, Cristal templado,  
Negro  
3ETG464MB**



**A:** Distancia mín. desde el hueco de la placa hasta la pared

**B:** Posición de la conexión de gas en la ranura

**C:** Si hay un horno introducido en la parte inferior, posiblemente sea mayor; ver los requisitos de espacio para el horno