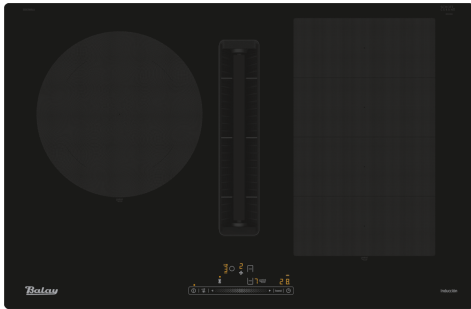


## Placa de inducción con extractor integrado, 80 cm, Placa sin marco de acero inoxidable 3EBC989LU



**B**



### Accesorios incluidos

1 x Conector telescópico para recirculación, 1 x Filtro de olores Clean Air Plus

### Accesorios opcionales

3AB39512 Teppan Yaki grande, 3AB39522 Parrilla grill de aluminio fundido., 3AB9FF010 Sartén Zona Flexible, grande, 3AB9FF030 Set de sartenes Flex, 3 piezas, 3AB9TY010 Teppan Yaki, HEZ390230 Sartén antiadherente de 21 cm de base, HEZ9SE030 Set de 2 ollas y 1 sartén, HEZ9SE040 set de 4 piezas, HEZ9SE060 set de 6 piezas, HEZ9VDSB1 Codo horizontal 90° rectangular, HEZ9VDSB2 Codo vertical rectangular 90°, HEZ9VDSB3 Codo vertical 90° rectangular, HEZ9VDSB4 Codo vertical 90° rectangular, HEZ9VDSI0 Conector mixto rectangular-circular, HEZ9VDSI1 Conector mixto 90° rectangular-circular, HEZ9VDSM1 Conducto plano rectangular 500 mm, HEZ9VDSM2 Conducto plano rectangular 1000 mm, HEZ9VDSS1 Conector tubos rectangulares, HEZ9VDSS2 Pieza conexión flexible plano Ø150 VL200, HEZ9VEDU0 Filtro acústico, HEZ9VRCR0 cleanAir recirculation replenishment fil, HEZ9VRCR1 Filtro Clean Air Plus (recambio)

## La placa FlexInducción con zona gigante de 28 cm y con extractor integrado se adapta a las nuevas tendencias de cocina y permite disfrutar de dos electrodomésticos con las mejores prestaciones en un solo espacio.

- Todos tus recipientes tienen cabida en la zona Flex Inducción.
- Sistema de insonorización de tu campana para una cocina libre de ruido.
- Bloquea la placa con el control durante unos segundos para limpiar.
- Con su control deslizante y prácticas funciones le darás el punto perfecto a tus platos de forma sencilla y cómoda.
- Control con 4 niveles, el aceite siempre a la temperatura perfecta.

### Datos técnicos

Familia de Producto: ..... Placa independiente vitrocerámica  
 Tipo de construcción: ..... Integrable  
 Entrada de energía: ..... Eléctrico  
 Dimensiones de instalación necesarias (H x W x D): ..... 223 x 750-750 x 490-490 mm  
 Anchura: ..... 802 mm  
 Dimensiones de instalación necesarias (H x W x D): ..... 223 x 802 x 522 mm  
 Medidas del producto embalado: ..... 431 x 970 x 672 mm  
 Peso neto: ..... 24.8 kg  
 Peso bruto: ..... 31.1 kg  
 Indicador de calor residual: ..... Separado  
 Ubicación del panel de mandos: ..... Frontal de placa de cocina  
 Material de la superficie básica: ..... Cristal vitrocerámico  
 Color superficie superior: ..... Negro  
 Longitud del cable de alimentación eléctrica: ..... 110.0 cm  
 Sealed Burners: ..... No  
 Función Sprint® : ..... Todas las zonas de cocción excepto la zona con calor residual  
 Potencia del segundo elemento calentador: ..... 2.6 kW  
 Número de niveles de extracción: ..... 9-stage + 2 intensive  
 Potencia máxima de extracción de aire: ..... 500 m³/h  
 Máxima extracción de aire en recirculación en nivel intensivo: ..... 595.0 m³/h  
 Capacidad máx. de extracción salida de aire: ..... 487 m³/h  
 Máxima extracción de aire en nivel intensivo: ..... 622 m³/h  
 Potencia sonora: ..... 69 dB(A) re 1 pW  
 Filtro de carbón activo: ..... No  
 Tipo de extracción: ..... Salida al exterior/recirculación (con set accesorio opcional que se vende por separado)  
 Tensión: ..... 220-240/380-415 V  
 Frecuencia: ..... 50; 60 Hz  
 Accesorios incluidos: .. 1 x Conector telescópico para recirculación, 1 x Filtro de olores Clean Air Plus  
 Desconexión automática temporizada: ..... 30R\_12E min



## **Placa de inducción con extractor integrado, 80 cm, Placa sin marco de acero inoxidable 3EBC989LU**

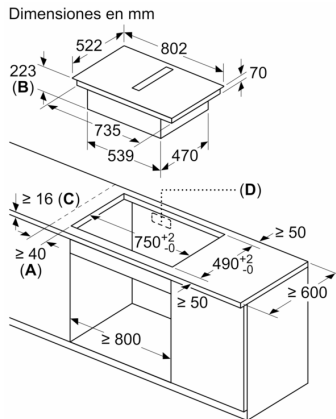
**La placa FlexInducción con zona gigante de 28 cm y con extractor integrado se adapta a las nuevas tendencias de cocina y permite disfrutar de dos electrodomésticos con las mejores prestaciones en un solo espacio.**

- Control deslizante Balay con 17 niveles de cocción en cada zona.
- 2 zonas de inducción con función Sprint® (boost)
- 1 Zona FlexInducción: Utiliza recipientes de diferentes formas y tamaños aprovechando los 40 cm. de fondo de la zona
- 1 zona gigante de 28 cm.
- Control de temperatura del aceite con 4 niveles: rehogar, suave, medio y fuerte.
- Función Reconocimiento de desplazamiento del recipiente.
- Función Comprobar recipiente.
- Función Limpieza: bloqueo del control.
- Función Memoria.
- Función Inicio automático.
- Programación de tiempo de cocción para cada zona.
- Función Silencio: posibilidad de desconectar los avisos sonoros.
- Función de Seguridad para niños con opción de bloqueo permanente o temporal.
- Indicador de 2 niveles de calor residual para cada zona de cocción (H/h).
- Autodesconexión antiolvido de la placa.
- Sistema de fácil instalación.
- Incluye una guía rápida para el Control de temperatura del aceite.
- Libro de recetas descargable en la web de Balay.
- Potencia total máxima de la placa: 7.4 kw

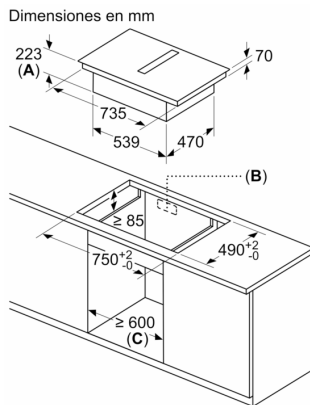
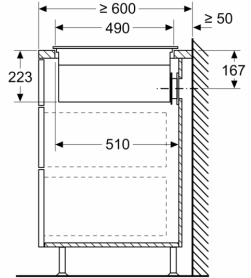
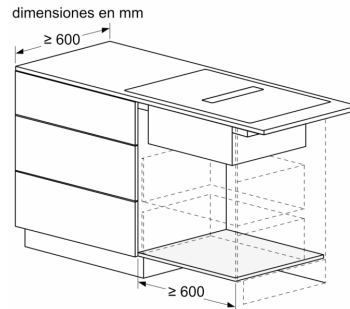
### **Prestaciones del extractor**

- Clase de eficiencia energética: B.
- Motor ExtraSilencio con 10 años de garantía.
- Funcionamiento a intervalos.
- 9 potencias de extracción + 2 intensivas.
- Potencia máxima de extracción en salida al exterior (según UNE/EN 61591): 622 m<sup>3</sup>/h
- Potencia de extracción en nivel 3: 500 m<sup>3</sup>/h.
- Potencia sonora en nivel 3\*: 69 dB
- Potencia máxima de extracción en recirculación (según EN 61591): 595 m<sup>3</sup>/h
- Indicador electrónico de saturación de filtros de carbón activo
- Filtros antigrasa lavables en lavavajillas
- Función Eliminación total de humos
- Extractor con AutoFuncionamiento al encender la zona de cocción.
- Incluye dos depósitos para recolectar posibles derrames de líquidos o condensaciones durante la cocción. Uno de 200 ml y otro de 700 ml. Máxima seguridad.

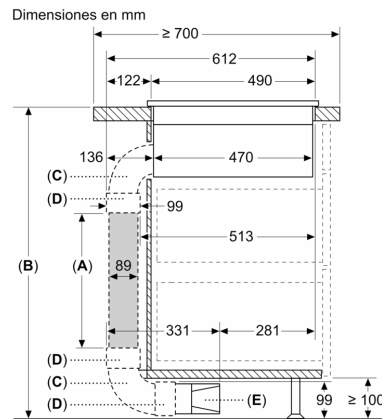
## Placa de inducción con extractor integrado, 80 cm, Placa sin marco de acero inoxidable 3EBC989LU



- A:** Distancia mínima entre la abertura y la pared
- B:** Profundidad de inserción
- C:** La encimera en la que se instala la placa debe poder soportar cargas de aproximadamente 60 kg, en caso necesario, con la ayuda de las subestructuras oportunas.
- D:** En la pared trasera debe haber un hueco para los cables. La dimensión y posición exactas se pueden deducir del plano específico.



- A:** Profundidad del rebajo
- B:** Se requiere un corte en el panel trasero para las tuberías. El tamaño y la posición exactos pueden obtenerse de un plano específico.
- C:** Todos los modelos de la gama de 80 cm de ancho se pueden instalar en muebles de 60 cm de ancho ajustando los paneles laterales.

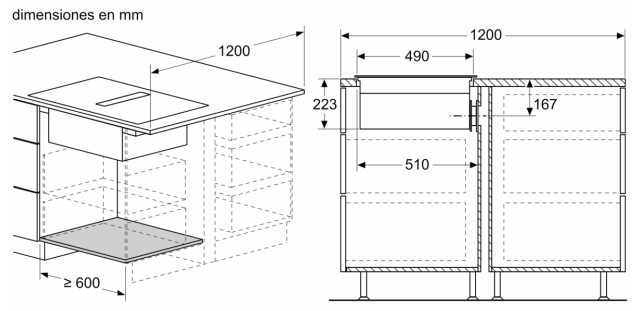
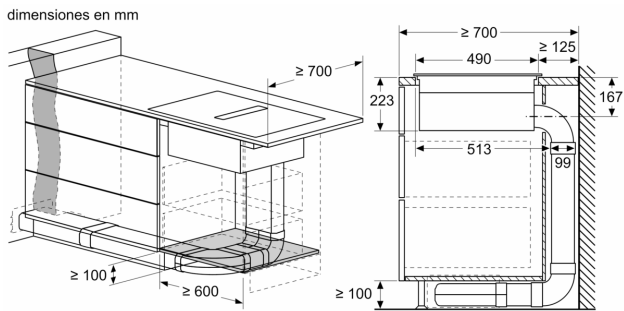
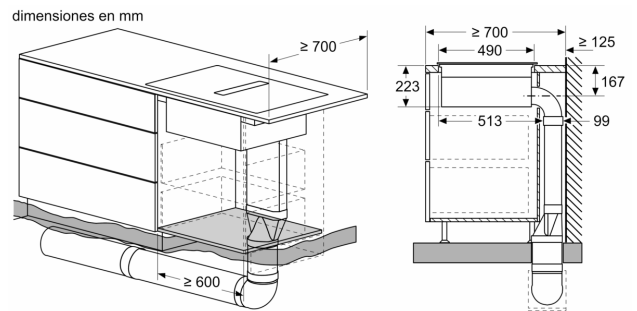
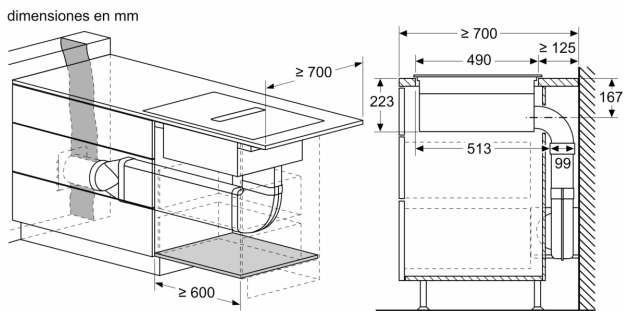
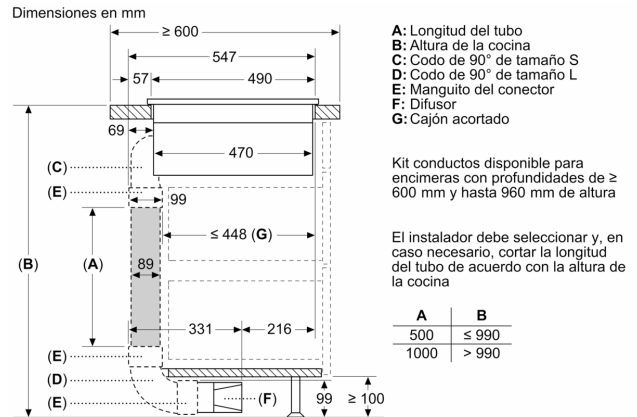
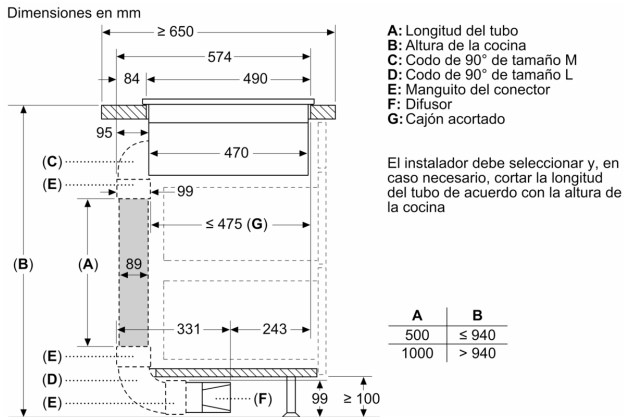


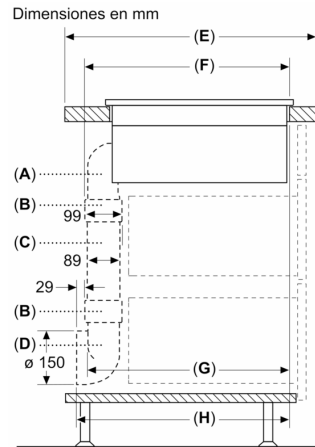
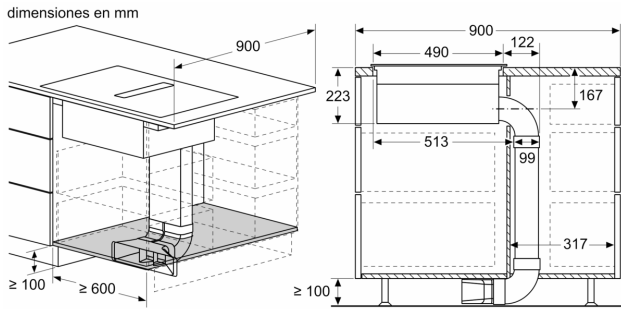
- A:** Longitud del tubo
- B:** Altura de la cocina
- C:** Codo de 90° de tamaño L
- D:** Manguito del conector
- E:** Difusor

Kit conductos disponible para encimeras con profundidades de  $\geq 700$  mm y hasta 960 mm de altura

El instalador debe seleccionar y, en caso necesario, cortar la longitud del tubo de acuerdo con la altura de la cocina

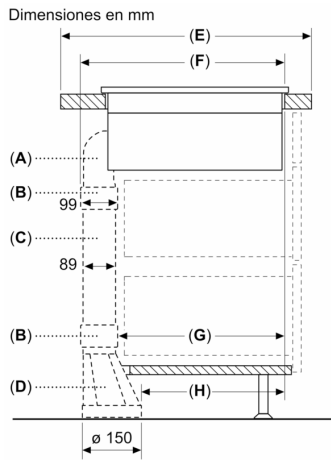
A	B
500	$\leq 960$
1000	$> 960$





A	E	F	G	H
Tamaño S	≥ 600	547	545	579
Tamaño M	≥ 650	574	569	603
Tamaño L	≥ 700	612	609	643

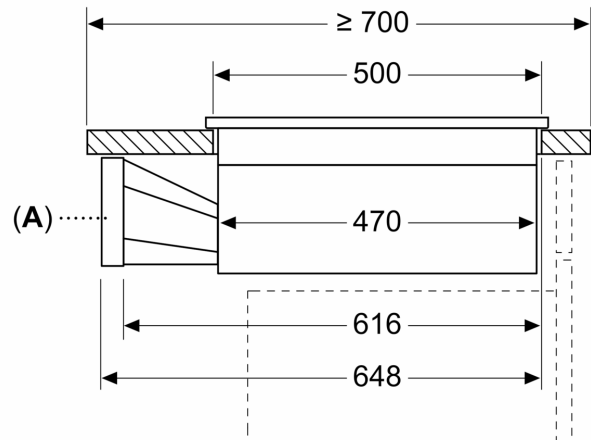
A: Codo de 90°  
 B: Manguito del conector  
 C: Tubo recto  
 D: Adaptador de 90° cilíndrico/plano



A	E	F	G	H
Tamaño S	≥ 600	547	451	389
Tamaño M	≥ 650	574	475	413
Tamaño L	≥ 700	612	515	453

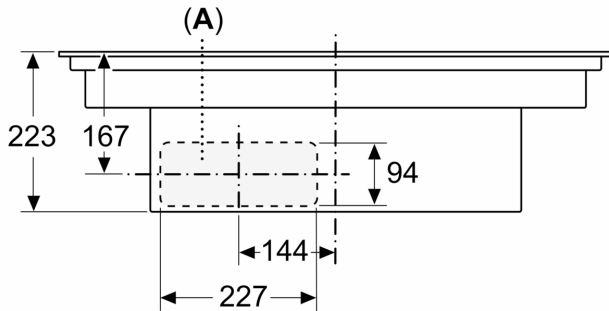
A: Codo de 90°  
 B: Manguito del conector  
 C: Tubo recto  
 D: Adaptador recto cilíndrico/plano

Dimensiones en mm

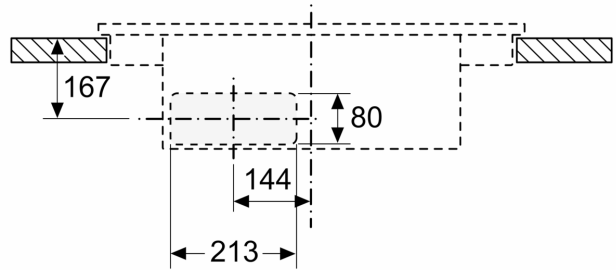


A: Adaptador cilíndrico/plano

Dimensiones en mm  
Vista frontal

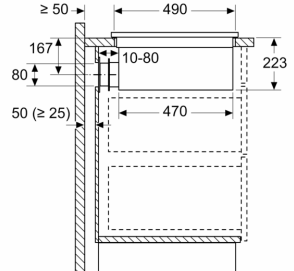


Dimensiones en mm  
Vista frontal - hueco para mueble para  
circulación de aire sin canal



**A:** Con conexión directa a la parte trasera

Dimensiones en mm  
Vista lateral



Al realizar la instalación directamente en paredes exteriores no aisladas ( $\mu \geq 0,5 \text{ W/m}^2\text{°C}$ ), recomendamos el uso de configuraciones de recirculación total o parcialmente canalizada.

Dimensiones en mm  
Vista frontal

