

Placa de inducción con extractor integrado, 60 cm, sin perfiles 3EBC963ER



Accesorios incluidos

1 x Conector telescópico para recirculación, 1 x Filtro de olores Clean Air Plus

Accesorios opcionales

HEZ9VDSB1 Codo horizontal 90° rectangular, HEZ9VDSB2 Codo vertical rectangular 90°, HEZ9VDSB3 Codo vertical 90° rectangular, HEZ9VDSB4 Codo vertical 90° rectangular, HEZ9VDSI0 Conector mixto rectangular-circular, HEZ9VDSI1 Conector mixto 90° rectangular-circular, HEZ9VDSM1 Conducto plano rectangular 500 mm, HEZ9VDSM2 Conducto plano rectangular 1000 mm, HEZ9VDSS1 Conector tubos rectangulares, HEZ9VDS2 Pieza conexión flexible plano Ø150 VL200, HEZ9VEDU0 Filtro acústico, HEZ9VRRCR1 Filtro Clean Air Plus (recambio), HEZ9VRPD1 Difusor de zócalo

- Cocina cómodamente con el control táctil de fácil uso y sus funciones.
- Sistema de insonorización de tu campana para una cocina libre de ruido.
- Con la función programación es imposible que te despistes.

Datos técnicos

Familia de Producto: Placa independiente vitrocerámica
 Tipo de construcción: Integrable
 Entrada de energía: Eléctrico
 Número de posiciones que se pueden usar al mismo tiempo: 4
 Dimensiones de instalación necesarias (H x W x D): 223 x 560-560 x 490-490 mm
 Anchura: 592 mm
 Dimensiones de instalación necesarias (H x W x D): 223x592x522 mm
 Medidas del producto embalado: 431x697x672 mm
 Peso neto: 22.5 kg
 Peso bruto: 26.6 kg
 Indicador de calor residual: Separado
 Ubicación del panel de mandos: Frontal de placa de cocina
 Material de la superficie básica: Cristal vitrocerámico
 Color superficie superior: Negro
 Longitud del cable de alimentación eléctrica: 110 cm
 Sealed Burners: No
 Función Boost ollas: Todas las zonas de cocción
 Potencia del segundo elemento calentador: 3600.0 W
 Potencia del quinto elemento calentador: 1400.0 W
 Número de niveles de extracción: 3 niveles + intensivo
 Potencia máxima de extracción de aire: 500 m³/h
 Máxima extracción de aire en recirculación en nivel intensivo: 595.0 m³/h
 Máxima extracción de aire en recirculación: 441 m³/h
 Máxima extracción de aire en nivel intensivo: 622 m³/h
 Potencia sonora: 69 dB(A) re 1pW
 Filtro de carbón activo: No
 Indicador de saturación de filtros: Si
 Tensión: 220-240/380-415 V
 Frecuencia: 50-60 Hz
 Accesorios incluidos: .. 1 x Conector telescópico para recirculación, 1 x Filtro de olores Clean Air Plus



Placa de inducción con extractor integrado, 60 cm, sin perfiles 3EBC963ER

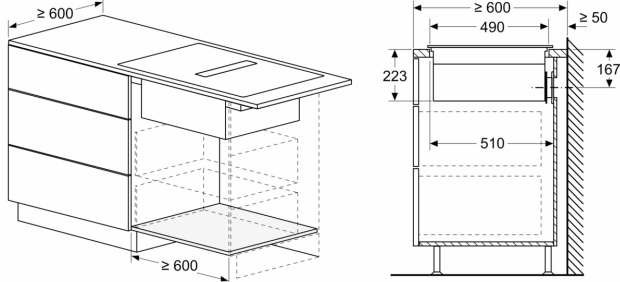
- Programación de tiempo de cocción para cada zona
- Función Alarma con duración de aviso regulable

Prestaciones del extractor

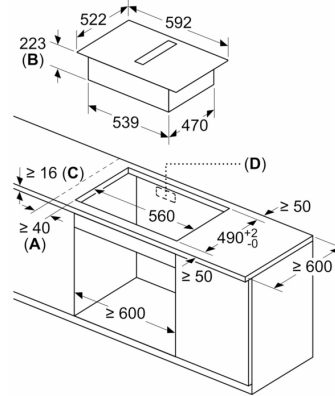
- Clase de eficiencia energética: B.
- Potencia máxima de extracción en recirculación (según EN 61591): 595 m³/h
- Indicador electrónico de saturación de filtros de carbón activo
- Filtros antigrasa lavables en lavavajillas
- Incluye dos depósitos para recolectar posibles derrames de líquidos o condensaciones durante la cocción. Uno de 200 ml y otro de 700 ml. Máxima seguridad.

Placa de inducción con extractor integrado, 60 cm, sin perfiles 3EBC963ER

Dimensiones en mm

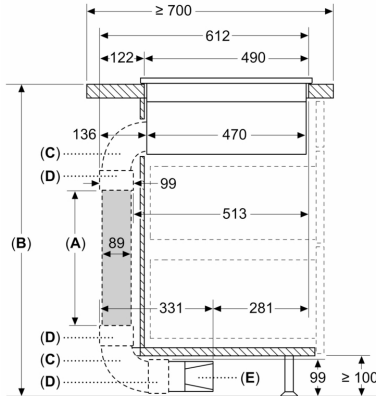


Dimensiones en mm



- A:** Distancia mínima entre la abertura y la pared
- B:** Profundidad de inserción
- C:** La encimera en la que se instala la placa debe poder soportar cargas de aproximadamente 60 kg, en caso necesario, con la ayuda de las subestructuras oportunas.
- D:** En la pared trasera debe haber un hueco para los cables. La dimensión y posición exactas se pueden deducir del plano específico.

Dimensiones en mm



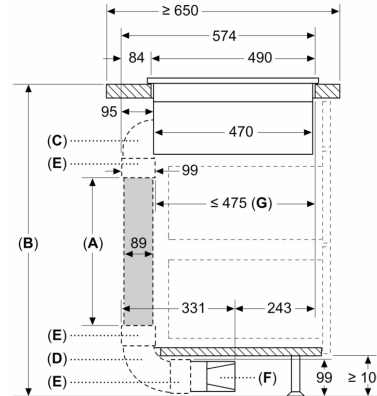
- A:** Longitud del tubo
- B:** Altura de la cocina
- C:** Codo de 90° de tamaño L
- D:** Manguito del conector
- E:** Difusor

Kit conductos disponible para encimeras con profundidades de ≥ 700 mm y hasta 960 mm de altura

El instalador debe seleccionar y, en caso necesario, cortar la longitud del tubo de acuerdo con la altura de la cocina

A	B
500	≤ 960
1000	> 960

Dimensiones en mm

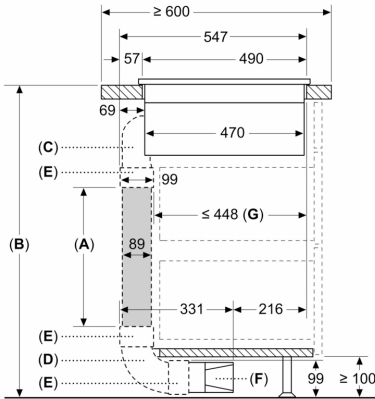


- A:** Longitud del tubo
- B:** Altura de la cocina
- C:** Codo de 90° de tamaño M
- D:** Codo de 90° de tamaño L
- E:** Manguito del conector
- F:** Difusor
- G:** Cajón acortado

El instalador debe seleccionar y, en caso necesario, cortar la longitud del tubo de acuerdo con la altura de la cocina

A	B
500	≤ 940
1000	> 940

Dimensiones en mm



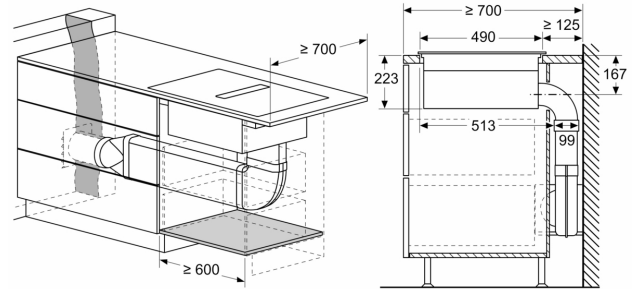
- A: Longitud del tubo
- B: Altura de la cocina
- C: Codo de 90° de tamaño S
- D: Codo de 90° de tamaño L
- E: Manguito del conector
- F: Difusor
- G: Cajón acortado

Kit conductos disponible para encimeras con profundidades de ≥ 600 mm y hasta 960 mm de altura

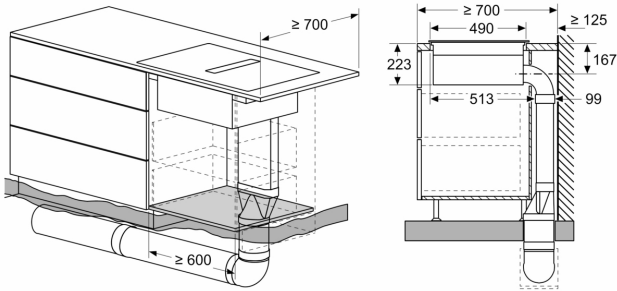
El instalador debe seleccionar y, en caso necesario, cortar la longitud del tubo de acuerdo con la altura de la cocina

A	B
500	≤ 990
1000	> 990

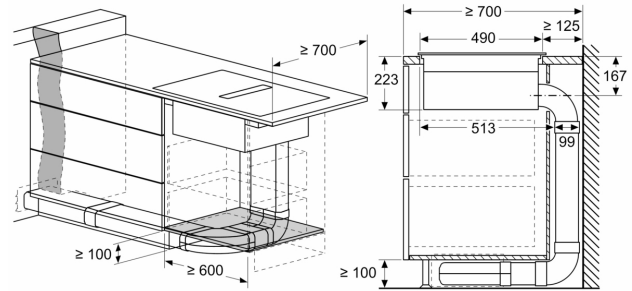
dimensiones en mm



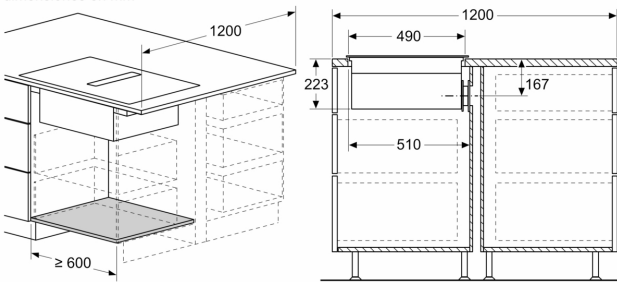
dimensiones en mm



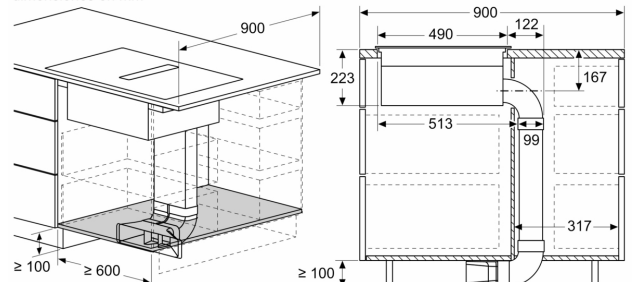
dimensiones en mm

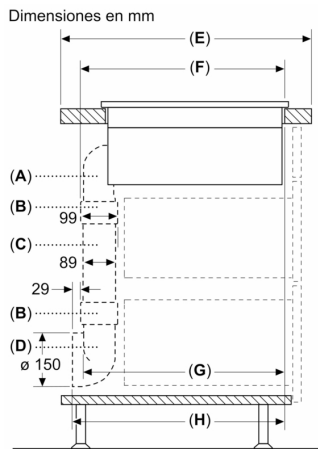


dimensiones en mm



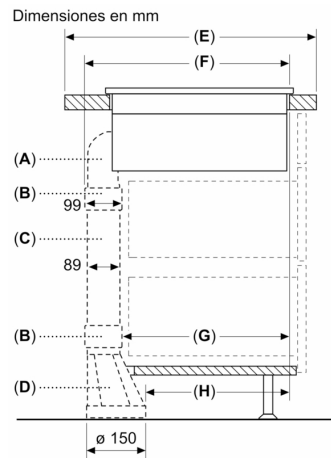
dimensiones en mm





A	E	F	G	H
Tamaño S	≥ 600	547	545	579
Tamaño M	≥ 650	574	569	603
Tamaño L	≥ 700	612	609	643

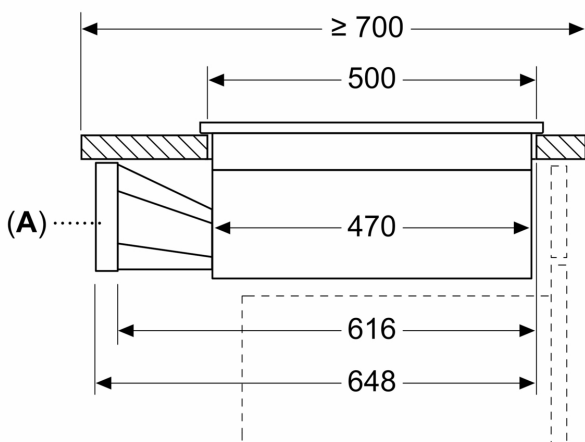
A: Codo de 90°
 B: Manguito del conector
 C: Tubo recto
 D: Adaptador de 90° cilíndrico/plano



A	E	F	G	H
Tamaño S	≥ 600	547	451	389
Tamaño M	≥ 650	574	475	413
Tamaño L	≥ 700	612	515	453

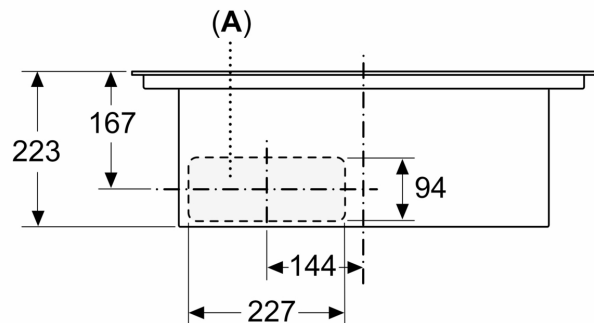
A: Codo de 90°
 B: Manguito del conector
 C: Tubo recto
 D: Adaptador recto cilíndrico/plano

Dimensiones en mm



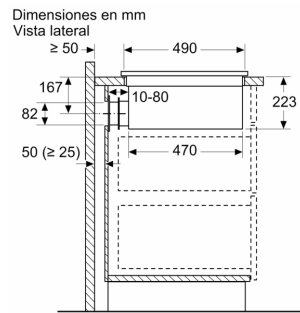
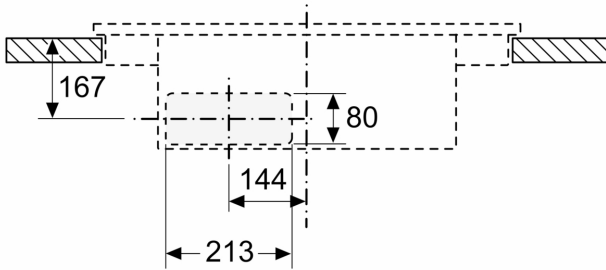
A: Adaptador cilíndrico/plano

Dimensiones en mm
 Vista frontal



A: Con conexión directa a la parte trasera

Dimensiones en mm
Vista frontal - hueco para mueble para
circulación de aire sin canal



Al realizar la instalación directamente en paredes exteriores no aisladas ($\mu \geq 0,5 \text{ W/m}^2 \cdot \text{C}$), recomendamos el uso de configuraciones de recirculación total o parcialmente canalizada.

Dimensiones en mm
Vista frontal

