

**Placa de inducción con extractor integrado, 60 cm, Placa sin marco de acero inoxidable 3EBC961ER**



**B**



**Accesorios incluidos**

1 x Conector telescópico para recirculación, 1 x Filtro de olores Clean Air Plus

**Accesorios opcionales**

HEZ390230 Sartén antiadherente de 21 cm de base, HEZ9SE030 Set de 2 ollas y 1 sartén, HEZ9SE040 set de 4 piezas, HEZ9SE060 set de 6 piezas, HEZ9VDSB1 Codo horizontal 90° rectangular, HEZ9VDSB2 Codo vertical rectangular 90°, HEZ9VDSB3 Codo vertical 90° rectangular, HEZ9VDSB4 Codo vertical 90° rectangular, HEZ9VDSI0 Conector mixto rectangular-circular, HEZ9VDSI1 Conector mixto 90° rectangular-circular, HEZ9VDSM1 Conducto plano rectangular 500 mm, HEZ9VDSM2 Conducto plano rectangular 1000 mm, HEZ9VDSS1 Conector tubos rectangulares, HEZ9VDSS2 Pieza conexión flexible plano Ø150 VL200, HEZ9VEDU0 Filtro acústico, HEZ9VRCR0 cleanAir recirculation replenishment fil, HEZ9VRCR1 Filtro Clean Air Plus (recambio)

**Esta placa de inducción con extractor integrado se adapta a las nuevas tendencias de cocina y permite disfrutar de dos electrodomésticos en un solo espacio.**

- Cocina cómodamente con el control táctil de fácil uso y sus funciones.
- Sistema de insonorización de tu campana para una cocina libre de ruido.
- Bloquea la placa con el control durante unos segundos para limpiar.
- Con la función programación es imposible que te despiestes.

**Datos técnicos**

Familia de Producto:	Placa independiente vitrocerámica
Tipo de construcción:	Integrable
Entrada de energía:	Eléctrico
Dimensiones de instalación necesarias (H x W x D):	223 x 560-560 x 490-490 mm
Anchura:	592 mm
Dimensiones de instalación necesarias (H x W x D):	223 x 592 x 522 mm
Medidas del producto embalado:	430 x 690 x 670 mm
Peso neto:	26.3 kg
Peso bruto:	31.1 kg
Indicador de calor residual:	Separado
Ubicación del panel de mandos:	Frontal de placa de cocina
Material de la superficie básica:	Cristal vitrocerámico
Color superficie superior:	Negro
Longitud del cable de alimentación eléctrica:	110.0 cm
Sealed Burners:	No
Función Sprint®:	Todas las zonas de cocción excepto la zona con calor residual
Potencia del elemento calentador:	2.2 kW
Potencia del tercer elemento calentador:	1.4 kW
Potencia del quinto elemento calentador:	1.4 kW
Power of 3rd heating element (kW in boost):	[2.2] kW
Potencia máxima de extracción de aire:	500 m³/h
Máxima extracción de aire en recirculación en nivel intensivo:	595.0 m³/h
Capacidad máx. de extracción salida de aire:	441 m³/h
Máxima extracción de aire en nivel intensivo:	622 m³/h
Potencia sonora:	69 dB(A) re 1 pW
Filtro de carbón activo:	No
Tipo de extracción:	Salida al exterior/recirculación (con set accesorio opcional que se vende por separado)
Tensión:	220-240/380-415 V
Frecuencia:	50; 60 Hz
Longitud del cable de alimentación eléctrica:	110.0 cm
Dimensiones de instalación necesarias (H x W x D):	223 x 560-560 x 490-490 mm
Dimensiones de instalación necesarias (H x W x D):	223 x 592 x 522 mm
Medidas del producto embalado:	430 x 690 x 670 mm
Peso neto:	26.3 kg
Peso bruto:	31.1 kg
Accesorios incluidos:	1 x Conector telescópico para recirculación, 1 x Filtro de olores Clean Air Plus
Desconexión automática temporizada:	30R_12E min



## **Placa de inducción con extractor integrado, 60 cm, Placa sin marco de acero inoxidable 3EBC961ER**

**Esta placa de inducción con extractor integrado se adapta a las nuevas tendencias de cocina y permite disfrutar de dos electrodomésticos en un solo espacio.**

obligatorios respectivamente:

- - HEZ9VEDU0: filtro acústico para instalación con salida al exterior
- - HEZ9VRPD1: kit para instalación en recirculación con canalización, total o parcial

- Negra con terminación cristal
- Control táctil de fácil uso con 17 niveles de cocción en cada zona.
- 4 zonas de inducción con función Sprint® (boost):
  - - 1 zona de 21 cm.
- Programación de tiempo de cocción para cada zona.
- Función alarma.
- Función Comprobar recipiente.
- Función Limpieza: bloqueo del control.
- Función Memoria.
- Función Inicio automático.
- Función de Seguridad para niños con opción de bloqueo permanente o temporal.
- Autodesconexión antiolvido de la placa.
- Función Potencia máxima regulable: posibilidad de limitar la potencia total de la placa.
- Función Silencio: posibilidad de desconectar los avisos sonoros.
- Indicador de 2 niveles de calor residual para cada zona de cocción (H/h).
- Sistema de fácil instalación.
- Potencia total máxima de la placa: 7.4 kw

### **Prestaciones del extractor**

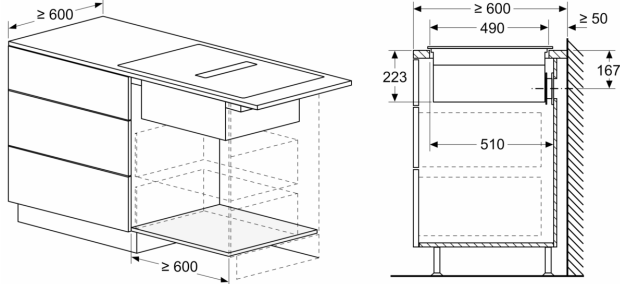
- Clase de eficiencia energética: B.
- Motor ExtraSilencio con 10 años de garantía.
- Funcionamiento a intervalos.
- Potencia máxima de extracción en salida al exterior (según UNE/EN 61591): 622 m3/h
- Potencia máxima de extracción en recirculación (según EN 61591): 595 m3/h
- Potencia sonora en nivel 3\*\*<sup>+</sup>: 69 dB
- Nivel de ruido máximo en recirculación (según EN 60704-3. ): 72 dB re 1 pW
- Extractor con AutoFuncionamiento al encender la zona de cocción.
- Función AutoOn: encendido automático del extractor cuando se usa una zona de cocción
- Desconexión automática temporizada
- Filtros antigrasa lavables en lavavajillas
- Indicador electrónico de saturación de filtros de carbón activo
- Incluye dos depósitos para recolectar posibles derrames de líquidos o condensaciones durante la cocción. Uno de 200 ml y otro de 700 ml. Máxima seguridad.

### **Accesorios opcionales**

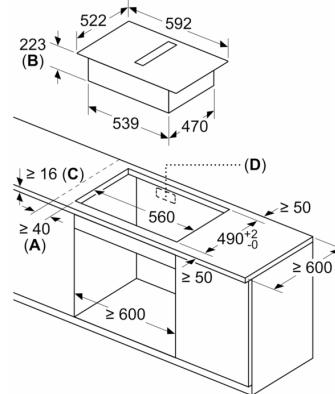
- Dimensiones de encastre (ancho x fondo x alto mm.): 560 x 490 x 223
- Puede instalarse con salida de aire al exterior o en recirculación, sin canalización o con canalización total o parcial. Importante consultar los planos de instalación y los accesorios necesarios para cada caso
- Para instalarlo con salida al exterior o en recirculación (con canalización, total o parcial, o sin canalización), los siguientes accesorios son

## Placa de inducción con extractor integrado, 60 cm, Placa sin marco de acero inoxidable 3EBC961ER

dimensiones en mm

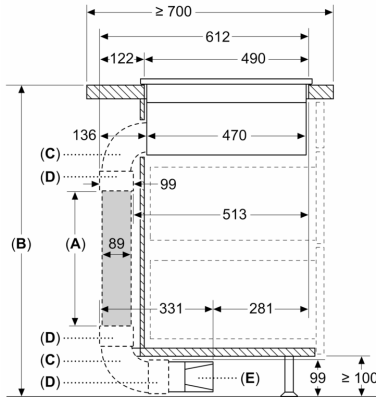


Dimensiones en mm



- A:** Distancia mínima entre la abertura y la pared
- B:** Profundidad de inserción
- C:** La encimera en la que se instala la placa debe poder soportar cargas de aproximadamente 60 kg, en caso necesario, con la ayuda de las subestructuras oportunas.
- D:** En la pared trasera debe haber un hueco para los cables. La dimensión y posición exactas se pueden deducir del plano específico.

Dimensiones en mm



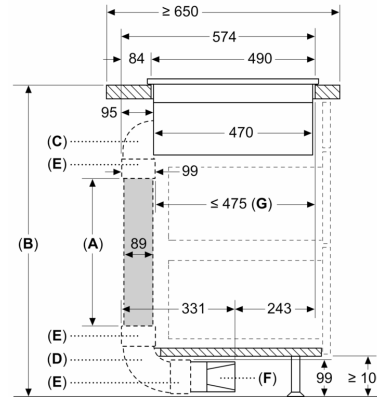
- A:** Longitud del tubo
- B:** Altura de la cocina
- C:** Codo de 90° de tamaño L
- D:** Manguito del conector
- E:** Difusor

Kit conductos disponible para encimeras con profundidades de  $\geq 700$  mm y hasta 960 mm de altura

El instalador debe seleccionar y, en caso necesario, cortar la longitud del tubo de acuerdo con la altura de la cocina

A	B
500	$\leq 960$
1000	$> 960$

Dimensiones en mm

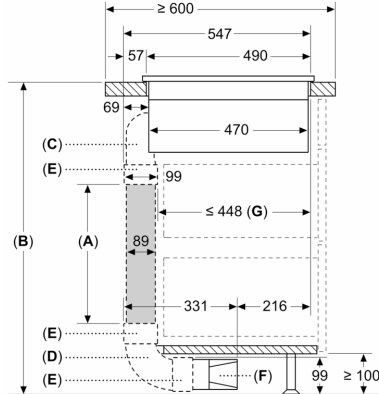


- A:** Longitud del tubo
- B:** Altura de la cocina
- C:** Codo de 90° de tamaño M
- D:** Codo de 90° de tamaño L
- E:** Manguito del conector
- F:** Difusor
- G:** Cajón acortado

El instalador debe seleccionar y, en caso necesario, cortar la longitud del tubo de acuerdo con la altura de la cocina

A	B
500	$\leq 940$
1000	$> 940$

Dimensiones en mm



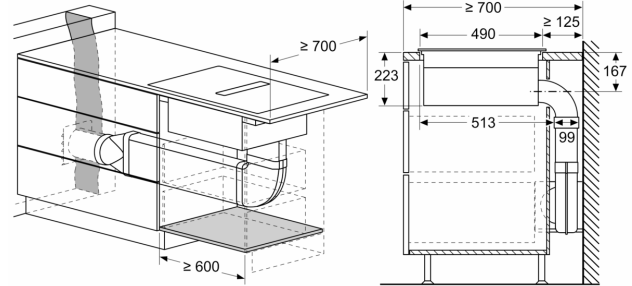
- A: Longitud del tubo
- B: Altura de la cocina
- C: Codo de 90° de tamaño S
- D: Codo de 90° de tamaño L
- E: Manguito del conector
- F: Difusor
- G: Cajón acortado

Kit conductos disponible para encimeras con profundidades de  $\geq 600$  mm y hasta 960 mm de altura

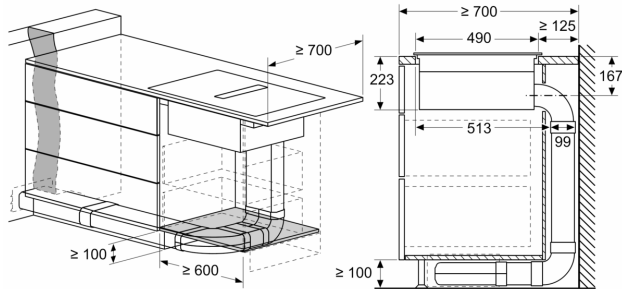
El instalador debe seleccionar y, en caso necesario, cortar la longitud del tubo de acuerdo con la altura de la cocina

A	B
500	$\leq 990$
1000	$> 990$

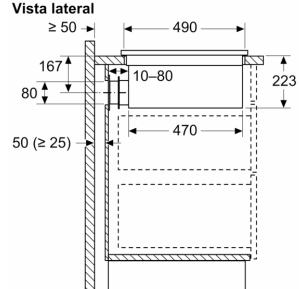
dimensiones en mm



dimensiones en mm

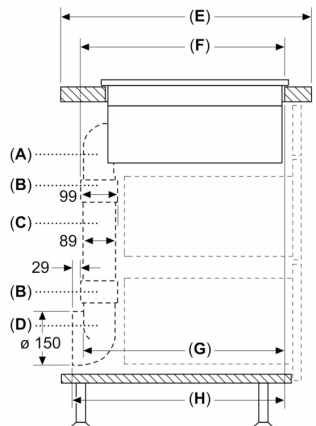


Dimensiones en mm



No se recomienda para paredes o suelos exteriores sin aislamiento térmico ( $U \geq 0,5 \text{ W/m}^2\text{K}$ )

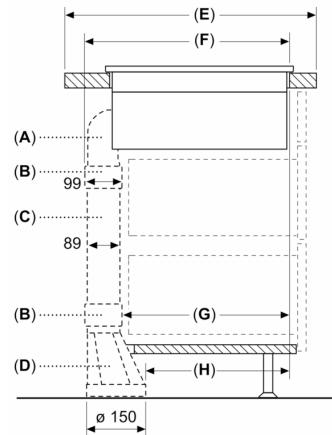
Dimensiones en mm



A	E	F	G	H
Tamaño S	$\geq 600$	547	545	579
Tamaño M	$\geq 650$	574	569	603
Tamaño L	$\geq 700$	612	609	643

- A: Codo de 90°
- B: Manguito del conector
- C: Tubo recto
- D: Adaptador de 90° cilíndrico/plano

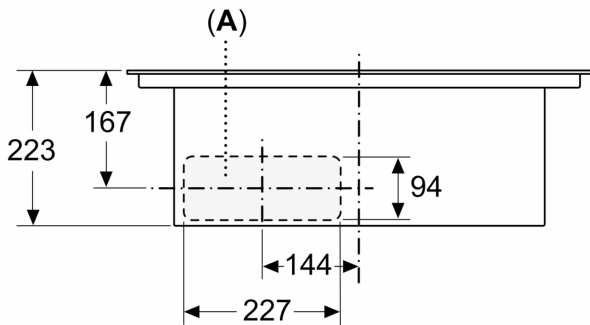
Dimensiones en mm



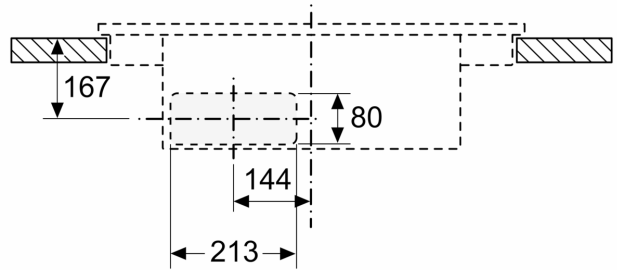
A	E	F	G	H
Tamaño S	$\geq 600$	547	451	389
Tamaño M	$\geq 650$	574	475	413
Tamaño L	$\geq 700$	612	515	453

- A: Codo de 90°
- B: Manguito del conector
- C: Tubo recto
- D: Adaptador recto cilíndrico/plano

Dimensiones en mm  
Vista frontal

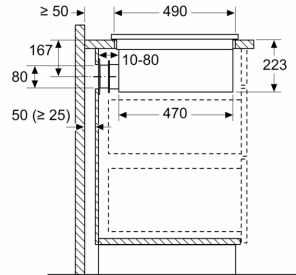


Dimensiones en mm  
Vista frontal - hueco para mueble para  
circulación de aire sin canal



**A:** Con conexión directa a la parte trasera

Dimensiones en mm  
Vista lateral



Al realizar la instalación directamente en paredes exteriores no aisladas ( $\mu \geq 0,5 \text{ W/m}^2 \cdot ^\circ\text{C}$ ), recomendamos el uso de configuraciones de recirculación total o parcialmente canalizada.

Dimensiones en mm  
Vista frontal

