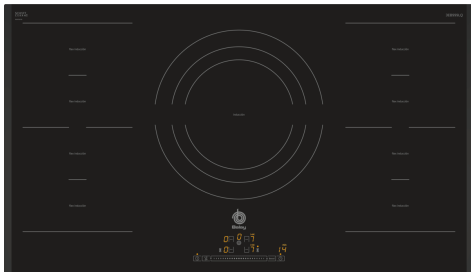


## Placa de inducción, 90 cm, Negro, Placa sin marco de acero inoxidable 3EB999LQ



- Placa de inducción de 90 cm
- Control deslizante Balay
- 17 niveles de cocción en cada zona
- 5 zonas de inducción con función Sprint® (boost)
- - 1 zona doble Flex Inducción

### Datos técnicos

Familia de Producto: ..... Placa independiente vitrocerámica  
 Tipo de construcción: ..... Integrable  
 Entrada de energía: ..... Eléctrico  
 Número de posiciones que se pueden usar al mismo tiempo: ..... 5  
 Dimensiones de instalación necesarias (H x W x D): 51 x 880-880 x 490-500 mm  
 Anchura: ..... 918 mm  
 Dimensiones de instalación necesarias (H x W x D): ..... 51 x 918 x 522 mm  
 Medidas del producto embalado: ..... 113 x 1080 x 600 mm  
 Peso neto: ..... 19.5 kg  
 Peso bruto: ..... 20.8 kg  
 Indicador de calor residual: ..... Separado  
 Ubicación del panel de mandos: ..... Frontal de placa de cocina  
 Material de la superficie básica: ..... Cristal vitrocerámico  
 Color superficie superior: ..... Negro  
 Longitud del cable de alimentación eléctrica: ..... 110.0 cm  
 Código EAN: ..... 4242006226053  
 Tensión: ..... 220-240 V  
 Frecuencia: ..... 60; 50 Hz

### Accesorios opcionales

3AB39011	Fuente de asados
3AB39012	Rejilla cocción al vapor con 3AB39011
3AB39522	Parrilla grill de aluminio fundido.



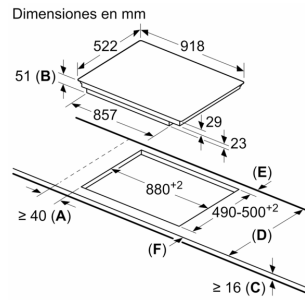
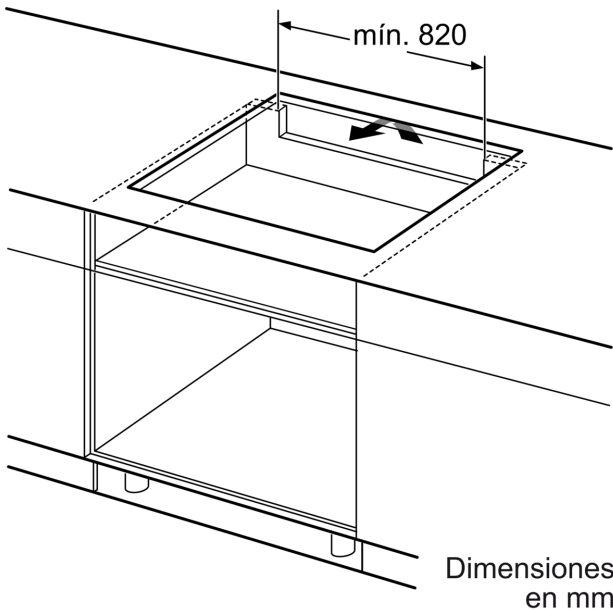
## **Placa de inducción, 90 cm, Negro, Placa sin marco de acero inoxidable 3EB999LQ**

---

- Placa de inducción de 90 cm
- Control deslizante Balay
- 17 niveles de cocción en cada zona
- 5 zonas de inducción con función Sprint® (boost)
  - - 1 zona doble Flex Inducción
  - - 1 zona extra gigante de 32 cm
- Función Limpieza: bloqueo del control.
- Función Memoria.
- Función Inicio automático.
- Programación de tiempo de cocción para cada zona.
- Función Alarma con duración de aviso regulable.
- Función Silencio: posibilidad de desconectar los avisos sonoros.
- Función Potencia máxima regulable: posibilidad de limitar la potencia total de la placa.
- Función de Seguridad para niños con opción de bloqueo permanente o temporal.
- Indicador de 2 niveles de calor residual para cada zona de cocción (H/h).
- Autodesconexión antiolvido de la placa.

### **Sistema de fácil instalación**

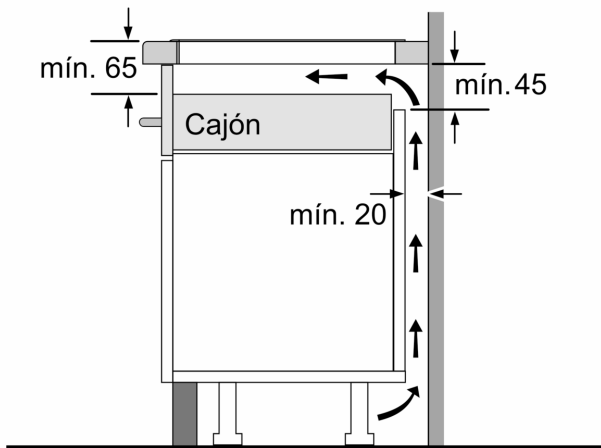
**Placa de inducción, 90 cm, Negro,  
Placa sin marco de acero inoxidable  
3EB999LQ**



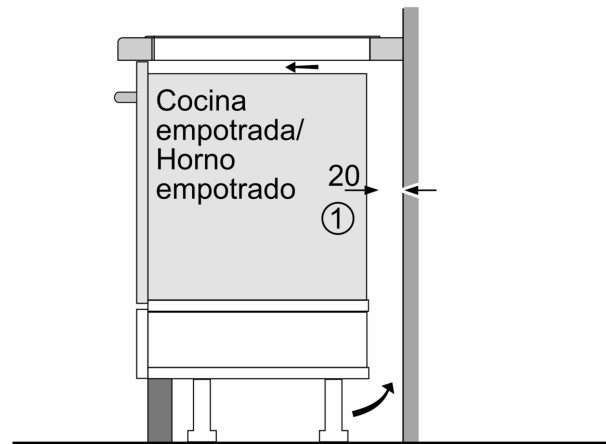
- A: Distancia mínima desde el corte de la placa hasta la pared.
- B: Profundidad de inserción.
- C: Debe haber un espacio libre de 30 mm entre la superficie de la encimera y la parte superior delantera del horno. Consultar el espacio necesario para el horno.

La encimera en la que se instale la placa debe resistir cargas de aprox. 60 kg; se pueden usar subestructuras adecuadas en caso necesario.

D	E	F
585-600	50	≥ 35
> 600	≥ 50	≥ 50



Dimensiones en mm



① Rendija de ventilación necesaria.

Dimensiones en mm