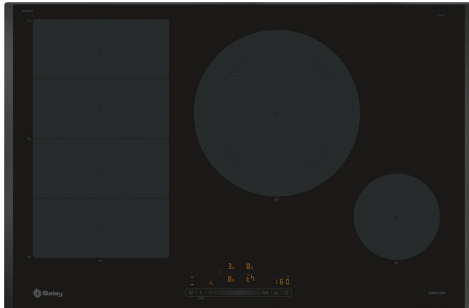


**Placa de inducción, 80 cm, Negro, sin marco inoxidable
3EB989LH**



Zona Flex Inducción



3AB3030L	Accesorio de unión
3AB39512	Teppan Yaki grande
3AB39522	Parrilla grill de aluminio fundido.
3AB9FF010	Sartén Zona Flexible, grande
3AB9FF030	Set de sartenes Flex, 3 piezas
3AB9TY010	Teppan Yaki
3PA0028X	Paellero 28 cm.

Disfruta de la cocina sin límites con la zona Flex Inducción y de la comodidad que te ofrece una zona gigante de 28 cm.

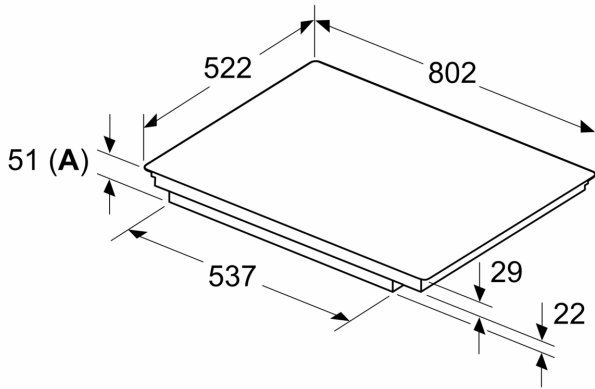
- Disfruta de la cocina a lo grande en su zona gigante de 28 cm.
- Todos tus recipientes tienen cabida en la zona Flex Inducción.
- El control de Temperatura te permite cocinar siempre a la temperatura más adecuada para cada receta
- Controla cómodamente el funcionamiento de la campana desde la placa de cocción
- La función Pausa detiene la cocción durante un máximo de 10 minutos manteniendo los ajustes.

Familia de Producto: Placa independiente vitrocerámica
 Tipo de construcción: Integrable
 Entrada de energía: Eléctrico
 Número de posiciones que se pueden usar al mismo tiempo: 4
 Dimensiones de instalación necesarias (H x W x D): 51 x 750-750 x 490-500 mm
 Anchura: 802 mm
 Dimensiones de instalación necesarias (H x W x D): 51x802x522 mm
 Medidas del producto embalado: 126 x 953 x 603 mm
 Peso neto: 13.8 kg
 Peso bruto: 17.4 kg
 Indicador de calor residual: Separado
 Ubicación del panel de mandos: Frontal de placa de cocina
 Material de la superficie básica: Cristal vitrocerámico
 Color superficie superior: Negro
 Longitud del cable de alimentación eléctrica: 110.0 cm
 Código EAN: 4242006266776
 Tensión: 220-240 V
 Frecuencia: 50; 60 Hz

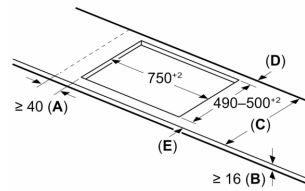


**Placa de inducción, 80 cm, Negro, sin marco inoxidable
3EB989LH**

Dimensiones en mm



Dimensiones en mm



A: Distancia mín. desde el hueco de la placa hasta la pared

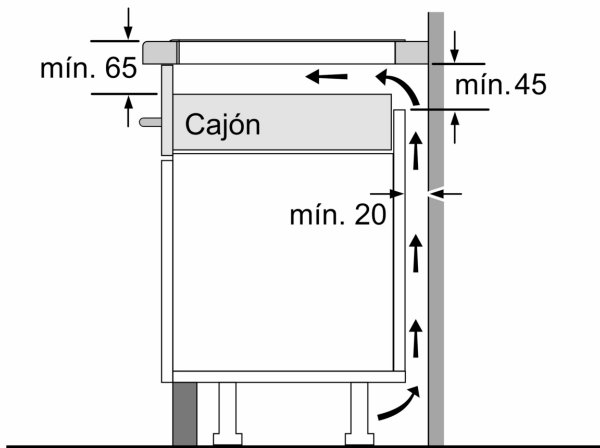
B: El espacio libre entre la superficie de la encimera y la parte superior del frontal del horno debe ser de 30 mm

Ver los requisitos de espacio para el horno

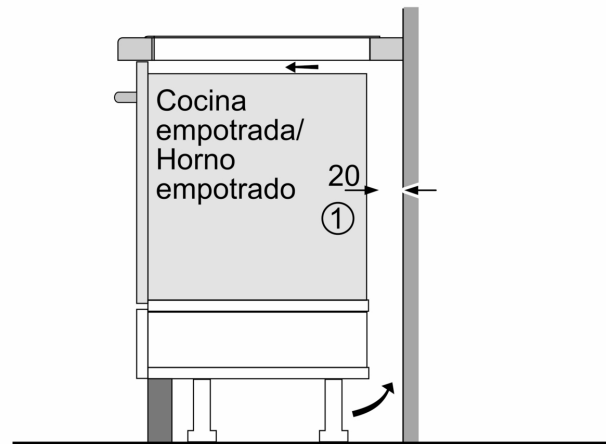
La encimera en la que se va a montar la placa debe soportar cargas de aprox. 60 kg; se deben utilizar estructuras adecuadas, si es necesario

C	D	E
585-600	50	≥ 35
> 600	≥ 50	≥ 50

A: Profundidad de empotramiento



Dimensiones en mm



① Rendija de ventilación necesaria.

Dimensiones en mm

