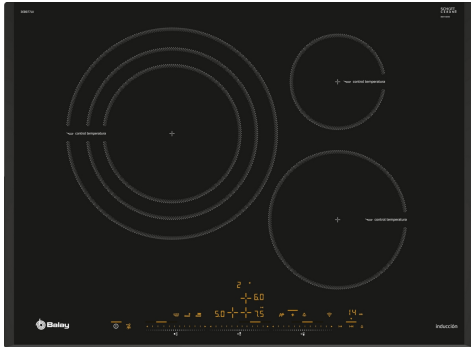


**Placa de inducción, 70 cm, Negro, sin marco inoxidable  
3EB977LV**



**Accesorios opcionales**

3AB3030L	Accesorio de unión
3AB39210	Sartén base 15cm. control de temperatura
3AB39230	Sartén base 21cm. control de temperatura
3AB39240	Paellero 31 cm.

**¿Para cuántos es la paella? No importa, en la zona de 32 cm puedes prepararla para 10 invitados o para ti solo.**

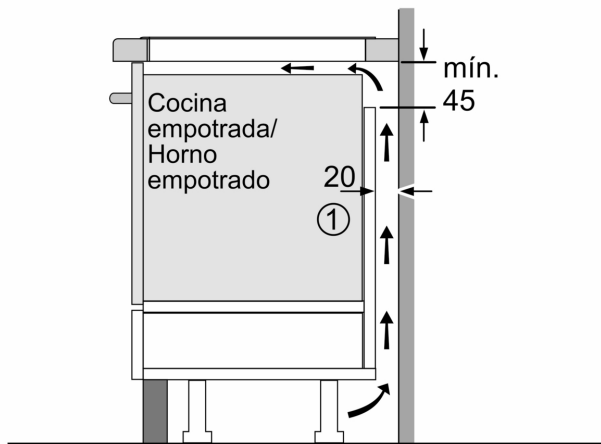
- La rapidez y la limpieza en la cocina tienen un nombre: inducción.
- El Control de Temperatura del Aceite te avisa de cuándo está listo.
- Acelera el calentamiento de líquidos con la función Sprint.
- Con la función programación es imposible que te despistes.
- Bloquea la placa con el control durante unos segundos para limpiar.

**Datos técnicos**

Familia de Producto: ..... Placa independiente vitrocerámica  
 Tipo de construcción: ..... Integrable  
 Entrada de energía: ..... Eléctrico  
 Número de posiciones que se pueden usar al mismo tiempo: ..... 3  
 Dimensiones de instalación necesarias (H x W x D): 51 x 560-560 x 490-500 mm  
 Anchura: ..... 710 mm  
 Dimensiones de instalación necesarias (H x W x D): ..... 51x710x522 mm  
 Medidas del producto embalado: ..... 126 x 953 x 608 mm  
 Peso neto: ..... 12.2 kg  
 Peso bruto: ..... 15.8 kg  
 Indicador de calor residual: ..... Separado  
 Ubicación del panel de mandos: ..... Frontal de placa de cocina  
 Material de la superficie básica: ..... Cristal vitrocerámico  
 Color superficie superior: ..... Negro  
 Longitud del cable de alimentación eléctrica: ..... 110.0 cm  
 Código EAN: ..... 4242006287733  
 Tensión: ..... 220-240 V  
 Frecuencia: ..... 50; 60 Hz

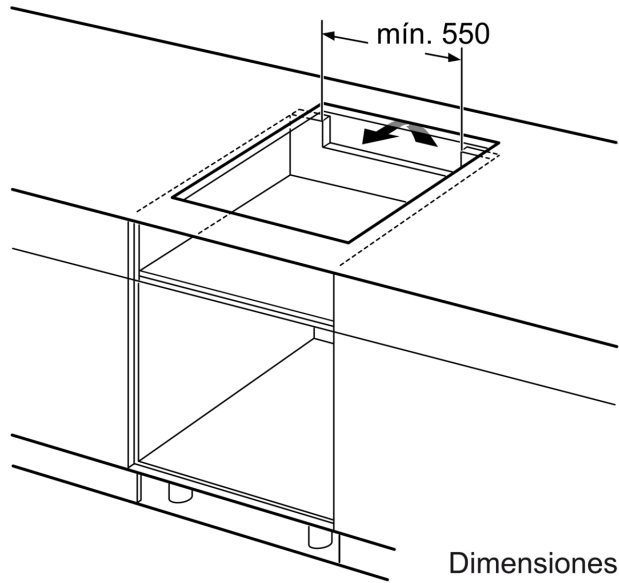


**Placa de inducción, 70 cm, Negro, sin marco inoxidable  
3EB977LV**



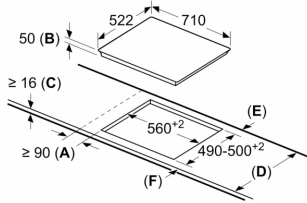
① Rendija de ventilación necesaria

Dimensiones en mm



Dimensiones en mm

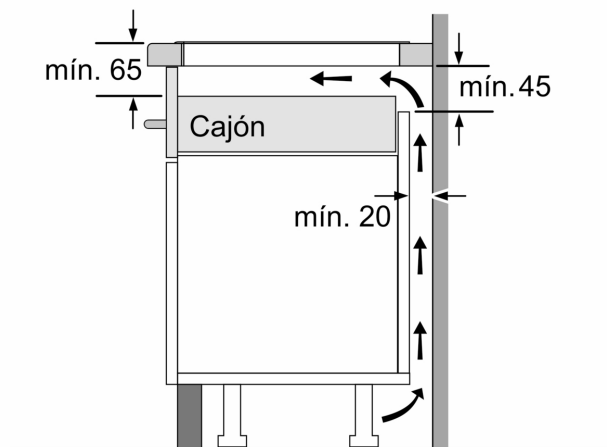
Dimensiones en mm



- A: Distancia mínima desde el corte de la placa hasta la pared.
- B: Profundidad de inserción
- C: Debe haber un espacio libre de 30 mm entre la superficie de la encimera y la parte superior delantera del horno. Consultar el espacio necesario para el horno.

La encimera en la que se instale la placa debe resistir cargas de aprox. 60 kg; se pueden usar subestructuras adecuadas en caso necesario.

D	E	F
585-600	50	≥ 35
> 600	≥ 50	≥ 50



Dimensiones en mm