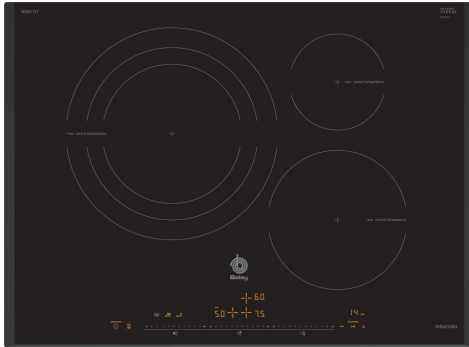


**Placa de inducción, 70 cm, Negro,
Placa sin marco de acero inoxidable
3EB977LT**



Accesorios opcionales

3SA0015X	Sartén 15 cm diámetro
3SA0021X	Sartén 21 cm diámetro
3AB3030L	Accesorio de unión
3AB39042	Set de 4 piezas, 1 sartén + 3 cacerolas
3AB39210	Sartén base 15cm. control de temperatura
3AB39230	Sartén base 21cm. control de temperatura
3AB39240	Paellero 31 cm.
3ABCF260	Sartén Ø 22 / 26 cm
3ABLP200	Olla Ø 18 (fondo) / 20 cm (top)

¿Para cuántos es la paella? No importa, en la zona de 32 cm puedes prepararla para 10 invitados o para ti solo.

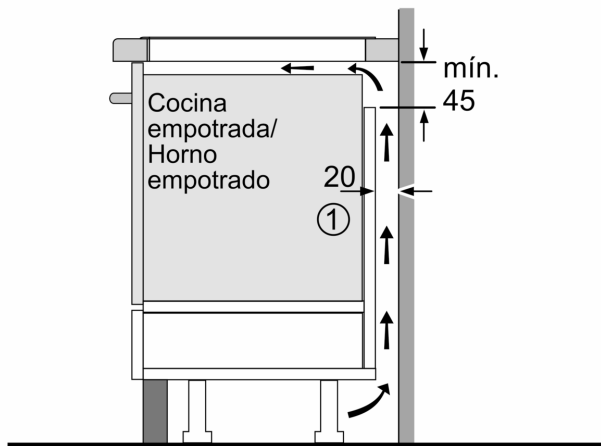
- La rapidez y la limpieza en la cocina tienen un nombre: inducción.
- El Control de Temperatura del Aceite te avisa de cuándo está listo.
- Acelera el calentamiento de líquidos con la función Sprint.
- Bloquea la placa con el control durante unos segundos para limpiar.
- Con la función programación es imposible que te despistes.

Datos técnicos

Familia de Producto: Placa independiente vitrocerámica
 Tipo de construcción: Integable
 Entrada de energía: Eléctrico
 Número de posiciones que se pueden usar al mismo tiempo: 3
 Dimensiones de instalación necesarias (H x W x D): 51 x 560-560 x 490-500 mm
 Anchura: 710 mm
 Dimensiones de instalación necesarias (H x W x D): 51 x 710 x 522 mm
 Medidas del producto embalado: 126 x 953 x 608 mm
 Peso neto: 12.2 kg
 Peso bruto: 15.8 kg
 Indicador de calor residual: Separado
 Ubicación del panel de mandos: Frontal de placa de cocina
 Material de la superficie básica: Cristal vitrocerámico
 Color superficie superior: Negro
 Longitud del cable de alimentación eléctrica: 110.0 cm
 Código EAN: 4242006251055
 Tensión: 220-240 V
 Frecuencia: 50; 60 Hz

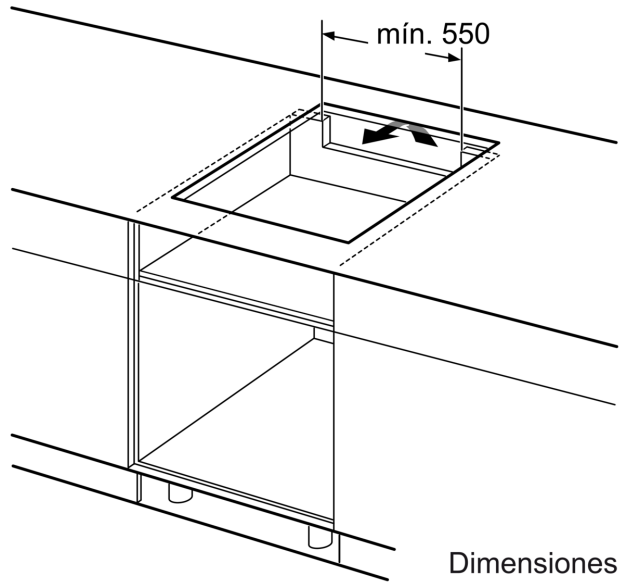


**Placa de inducción, 70 cm, Negro,
Placa sin marco de acero inoxidable
3EB977LT**



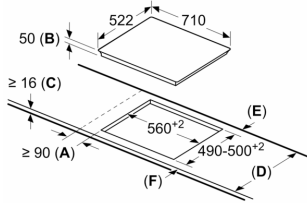
①
Rendija de ventilación necesaria

Dimensiones en mm



Dimensiones en mm

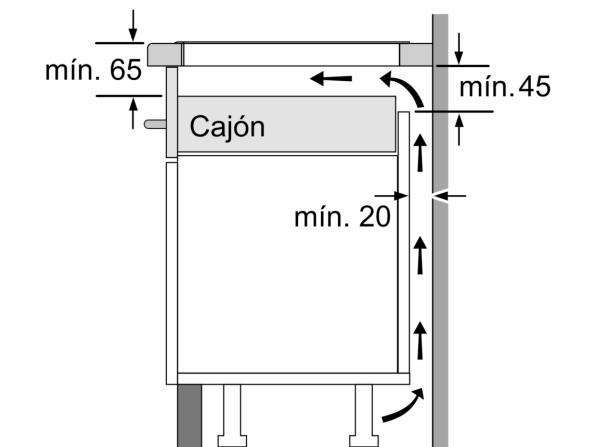
Dimensiones en mm



- A: Distancia mínima desde el corte de la placa hasta la pared.
- B: Profundidad de inserción
- C: Debe haber un espacio libre de 30 mm entre la superficie de la encimera y la parte superior delantera del horno. Consultar el espacio necesario para el horno.

La encimera en la que se instale la placa debe resistir cargas de aprox. 60 kg; se pueden usar subestructuras adecuadas en caso necesario.

D	E	F
585-600	50	≥ 35
> 600	≥ 50	≥ 50



Dimensiones en mm