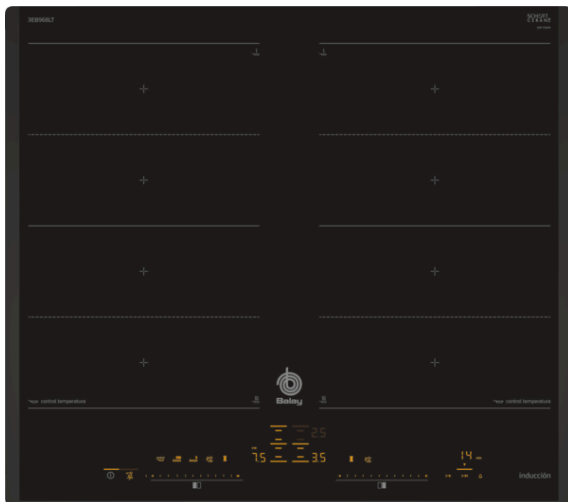


Placa inducción, 60 cm,  
3EB968LT



### 3EB968LT

- Control Plus con 17 niveles de cocción en cada zona.
- 2 zonas de inducción con Función Sprint® (Boost) y Función Turbo:
- - 2 zonas Flex Inducción dobles de 40x24 cm.
- Control de Temperatura del Aceite con 5 niveles en todas las zonas de cocción.
- Función Zona Móvil.
- Función Comprobar recipiente.
- Función Limpieza: bloqueo del control.
- Función Memoria.
- Función Inicio automático.
- Función Mi consumo.
- Función Mantener caliente.
- Función Cronómetro.
- Programación de tiempo de cocción para cada zona.
- Función Alarma con duración de aviso regulable.
- Función de Seguridad para niños con opción de bloqueo permanente o temporal.
- Autodesconexión antiolvido de la placa.
- Función Potencia máxima regulable: posibilidad de limitar la potencia total de la placa.
- Función Silencio: posibilidad de desconectar los avisos sonoros.
- Indicador de 2 niveles de calor residual para cada zona de cocción (H/h).
- Incluye una guía rápida para el control de temperatura del aceite.
- Libro de recetas gratuito bajo pedido
- Sistema de fácil instalación.

### Accesorios opcionales

**3AB39012** Rejilla cocción al vapor con **3AB39011**

**3AB39512** Teppan Yaki grande

**3AB39522** Parrilla grill de aluminio fundido.

**3CC0024X** Cacerola 24 cm diámetro

**3CZ0015X** Cazo 15 cm diámetro

**3OL0018X** Olla 18 cm diámetro

**3SA0015X** Sartén 15 cm diámetro

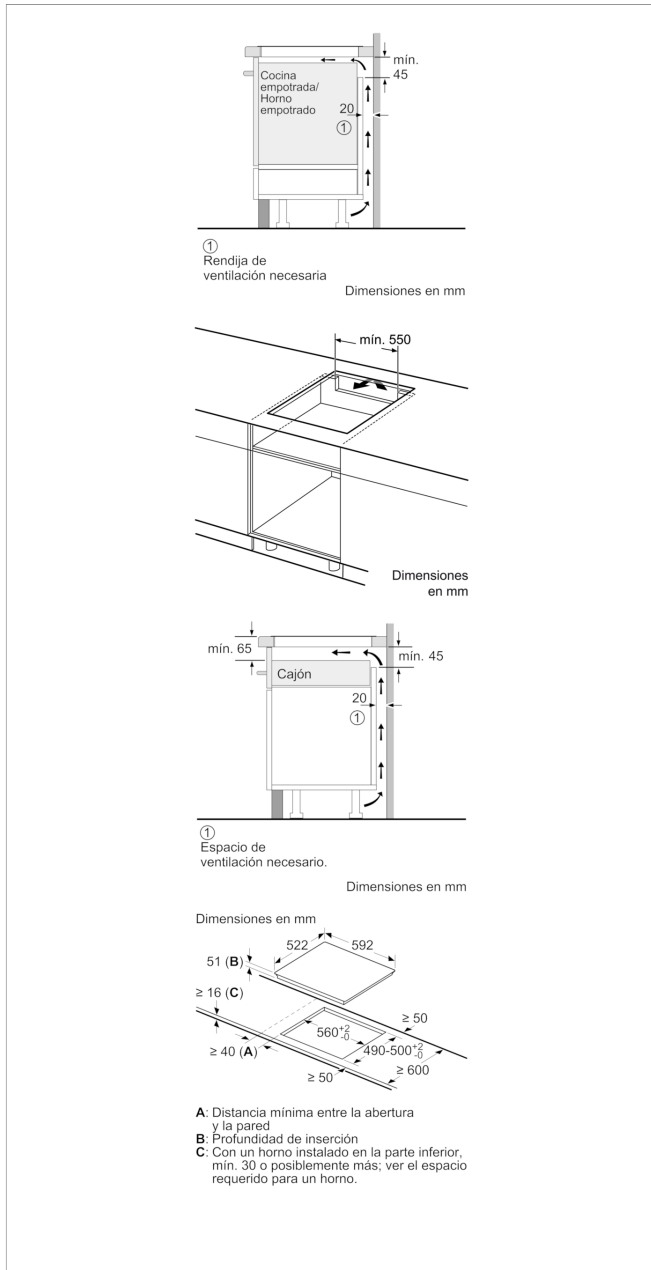
**3SA0018X** Sartén 18 cm diámetro

**3SA0021X** Sartén 21 cm diámetro

### Accesorios incluidos

**4242006251031**

**Placa inducción, 60 cm,  
3EB968LT**



**Características**

**Familia de Producto:** Placa independiente vitrocerámica  
**Tipo de construcción:** Integrable  
**Entrada de energía:** Eléctrico  
**Número de posiciones que se pueden usar al mismo tiempo:** 4  
**Medidas del nicho de encastre:** 51 x 560-560 x 490-500  
**Anchura del producto:** 592  
**Dimensiones aparato (alto, ancho, fondo (sin incluir la puerta)) (mm):** 51 x 592 x 522  
**Medidas del producto embalado (mm):** 130 x 750 x 600  
**Peso neto (kg):** 14,205  
**Peso bruto (kg):** 15,3  
**Indicador de calor residual:** Separado  
**Ubicación del panel de mandos:** Frontal de placa de cocina  
**Material de la superficie básica:** Vitrocerámica  
**Color superficie superior:** negro  
**Certificaciones de homologación:** AENOR, CE  
**Longitud del cable de alimentación eléctrica (cm):** 110  
**Código EAN:** 4242006251031

**Características de consumo y conexión**

**Potencia de conexión eléctrica (W):** 7400  
**Potencia de conexión de gas (W):**  
**Intensidad corriente eléctrica (A):**  
**Tensión (V):** 220-240  
**Frecuencia (Hz):** 50; 60

2020-03-19