

**Placa de inducción, 60 cm, Acabado negro mate, sin perfiles 3EB967MH**



**¿Para cuántos es la paella? No importa, en la zona de 32 cm puedes prepararla para 10 invitados o para ti solo.**

- Cristal Negro Mate: elegancia y practicidad. 5 veces menos rayas\*, sin huellas, y fácil de limpiar gracias al recubrimiento de alta calidad.
- El control de Temperatura te permite cocinar siempre a la temperatura más adecuada para cada receta
- Controla cómodamente el funcionamiento de la campana desde la placa de cocción
- La rapidez y la limpieza en la cocina tienen un nombre: inducción.
- Con el botón Favoritos ten siempre accesibles los ajustes más usados.

**Datos técnicos**

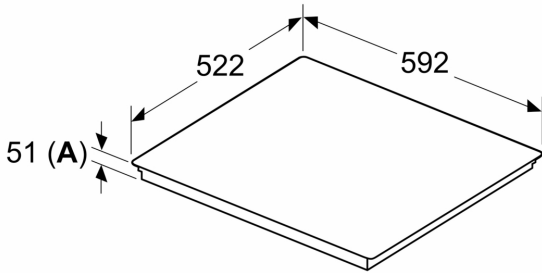
Familia de Producto: ..... Placa independie.vitrocéramica  
 Tipo de construcción: ..... Integrable  
 Entrada de energía: ..... Eléctrico  
 Número de posiciones que se pueden usar al mismo tiempo: ..... 3  
 Dimensiones de instalación necesarias (H x W x D): 51 x 560-560 x 490-500 mm  
 Anchura: ..... 592 mm  
 Dimensiones de instalación necesarias (H x W x D): ..... 51x592x522 mm  
 Medidas del producto embalado: ..... 126x753x608 mm  
 Peso neto: ..... 12.9 kg  
 Peso bruto: ..... 14.0 kg  
 Indicador de calor residual: ..... Separado  
 Ubicación del panel de mandos: ..... Frontal de placa de cocina  
 Material de la superficie básica: ..... Cristal vitrocerámico  
 Color superficie superior: ..... Acabado negro mate  
 Longitud del cable de alimentación eléctrica: ..... 110 cm  
 Código EAN: ..... 4242006322298  
 Tensión: ..... 220-240 V  
 Frecuencia: ..... 50-60 Hz



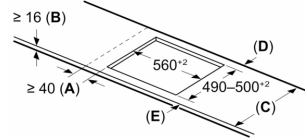
4 242006 322298

**Placa de inducción, 60 cm, Acabado negro mate, sin perfiles 3EB967MH**

Dimensiones en mm



Dimensiones en mm



**A:** Distancia mín. desde el hueco de la placa hasta la pared

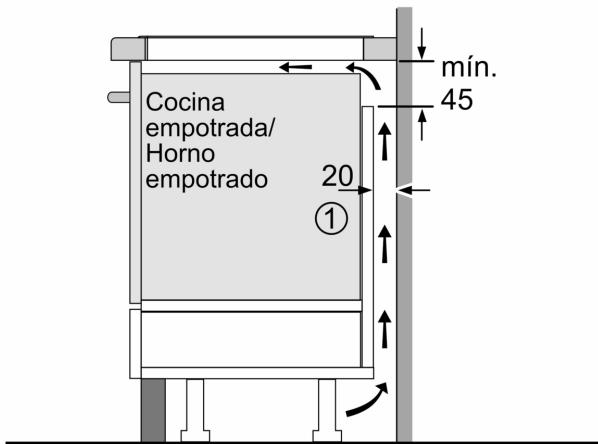
**B:** El espacio libre entre la superficie de la encimera y la parte superior del frontal del horno debe ser de 30 mm

Ver los requisitos de espacio para el horno

La encimera en la que se va a montar la placa debe soportar cargas de aprox. 60 kg; se deben utilizar estructuras adecuadas, si es necesario

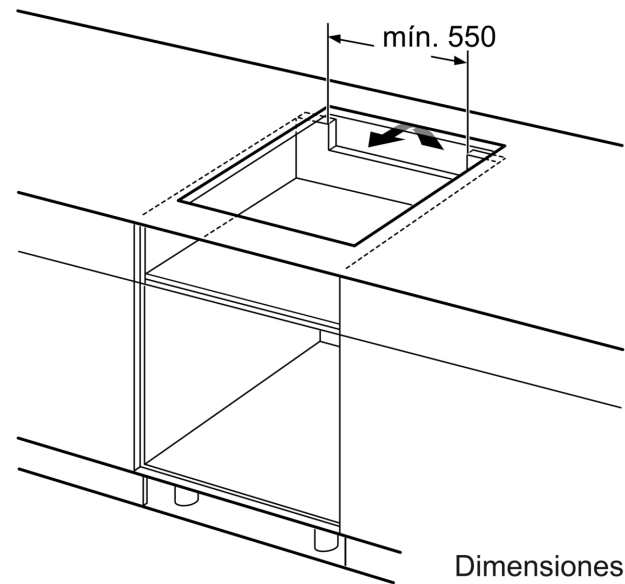
C	D	E
585-600	50	≥ 35
> 600	≥ 50	≥ 50

**A:** Profundidad de empotramiento

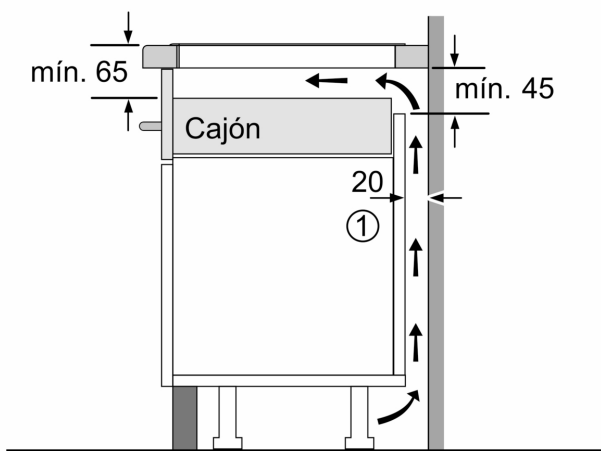


① Rendija de ventilación necesaria

Dimensiones en mm



Dimensiones en mm



①  
Espacio de  
ventilación necesario.

Dimensiones en mm