

Placa de inducción, 60 cm

3EB967FR



3EB967FR

- Control táctil de fácil uso con 17 niveles de cocción en cada zona.
- 3 zonas de inducción con función Sprint® (boost):
 - - 1 zona extra gigante de 32 cm.
 - - 1 zona de 15 cm.
 - - 1 zona de 21 cm.
- Función Comprobar recipiente.
- Función Memoria.
- Función Inicio automático.
- Programación de tiempo de cocción para cada zona.
- Función Alarma con duración de aviso regulable.
- Función de Seguridad para niños con opción de bloqueo permanente o temporal.
- Autodesconexión antiolvido de la placa.
- Función Potencia máxima regulable: posibilidad de limitar la potencia total de la placa.
- Función Silencio: posibilidad de desconectar los avisos sonoros.
- Indicador de 2 niveles de calor residual para cada zona de cocción (H/h).
- Sistema de fácil instalación.

Accesorios opcionales

3AB3030L Accesorio de unión

3SA0015X Sartén 15 cm diámetro

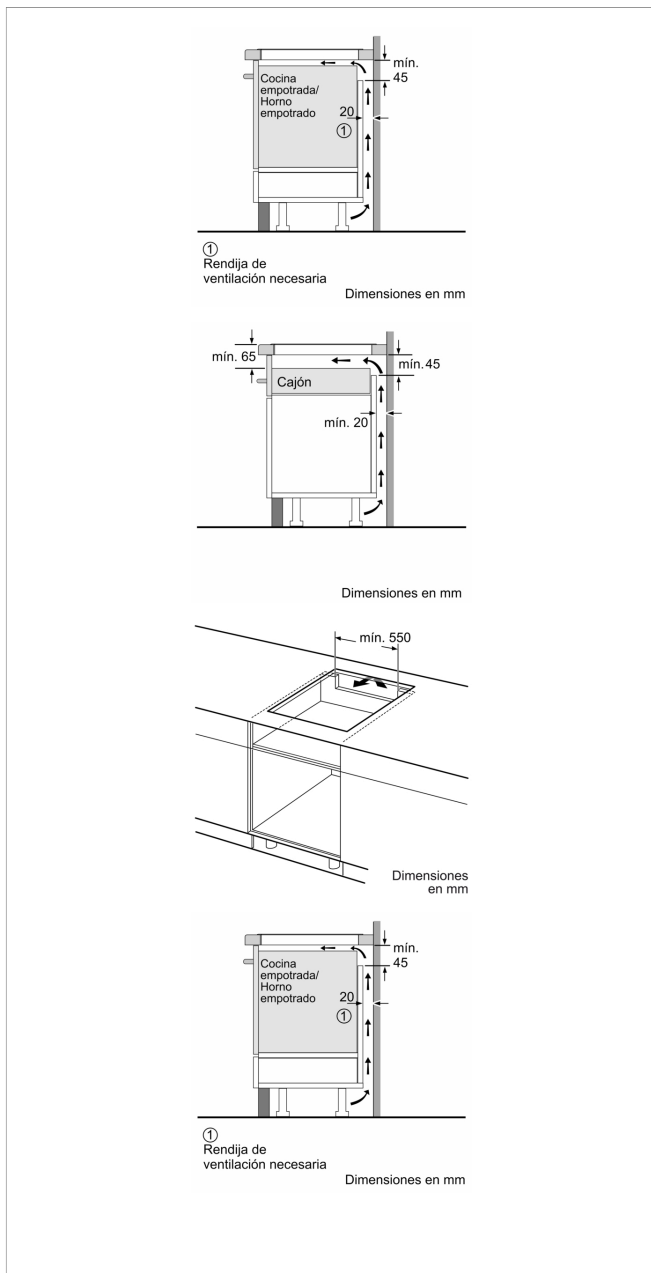
3SA0021X Sartén 21 cm diámetro

Accesorios incluidos

4242006250973



Placa de inducción, 60 cm
3EB967FR



Características

Familia de Producto: Placa independiente vitrocerámica
Tipo de construcción: Integrable
Entrada de energía: Eléctrico
Número de posiciones que se pueden usar al mismo tiempo: 3
Dimensiones de instalación necesarias (H x W x D): 51 x 560-560 x 490-500 mm
Anchura del producto: 592 mm
Dimensiones de instalación necesarias (H x W x D): 51 x 592 x 522 mm
Medidas del producto embalado: 126 x 753 x 603 mm
Peso neto: 12,5 kg
Peso bruto: 14,6 kg
Indicador de calor residual: Separado
Ubicación del panel de mandos: Frontal de placa de cocina
Material de la superficie básica: Vitrocerámica
Color superficie superior: Negro
Longitud del cable de alimentación eléctrica: 110 cm
Código EAN: 4242006250973
Tensión: 220-240 V
Frecuencia: 60; 50 Hz

Características de consumo y conexión

2023-02-01