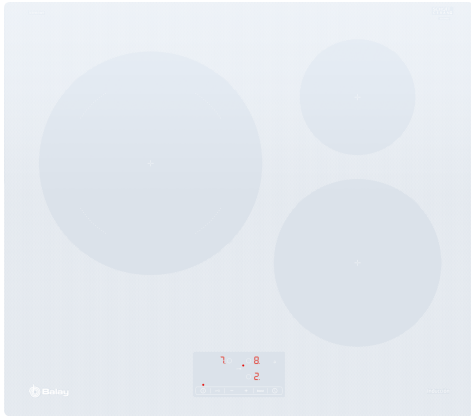


**Placa de inducción, 60 cm, Placa sin marco de acero inoxidable 3EB965WR**



Control táctil



**Accesorios opcionales**

3AB3030L      Accesorio de unión

**Una placa con las prestaciones necesarias y las ventajas de la inducción para que cocines cómodamente.**

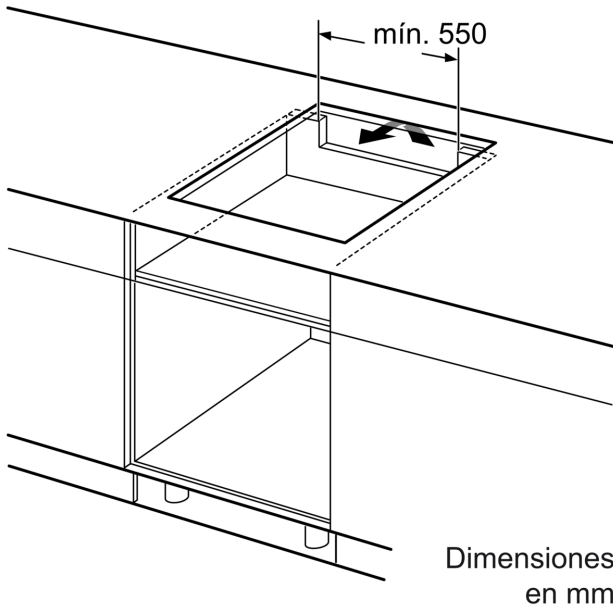
- La rapidez y la limpieza en la cocina tienen un nombre: inducción.
- Disfruta de la cocina a lo grande en su zona gigante de 28 cm.
- Cocina cómodamente con el control táctil de fácil uso y sus funciones.
- Acelera el calentamiento de líquidos con la función Sprint.
- Bloquea la placa con el control durante unos segundos para limpiar.

**Datos técnicos**

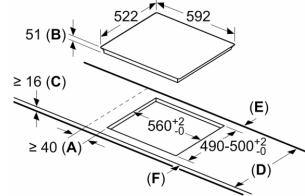
Familia de Producto: ..... Placa independie.vitrocera mica  
 Tipo de construcción: ..... Integrable  
 Entrada de energía: ..... Eléctrico  
 Número de posiciones que se pueden usar al mismo tiempo: ..... 3  
 Dimensiones de instalación necesarias (H x W x D): 51 x 560-560 x 490-500 mm  
 Anchura: ..... 592 mm  
 Dimensiones de instalación necesarias (H x W x D): ..... 51 x 592 x 522 mm  
 Medidas del producto embalado: ..... 126 x 753 x 603 mm  
 Peso neto: ..... 11.1 kg  
 Peso bruto: ..... 13.3 kg  
 Indicador de calor residual: ..... Separado  
 Ubicación del panel de mandos: ..... Frontal de placa de cocina  
 Material de la superficie básica: ..... Cristal vitrocerámico  
 Color superficie superior: ..... Blanco azulado  
 Longitud del cable de alimentación eléctrica: ..... 110.0 cm  
 Código EAN: ..... 4242006308056  
 Tensión: ..... 220-240 V  
 Frecuencia: ..... 50; 60 Hz



**Placa de inducción, 60 cm, Placa sin marco de acero inoxidable 3EB965WR**

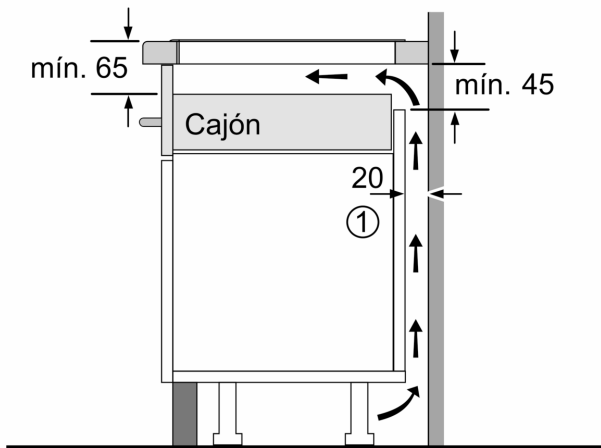


Dimensiones en mm



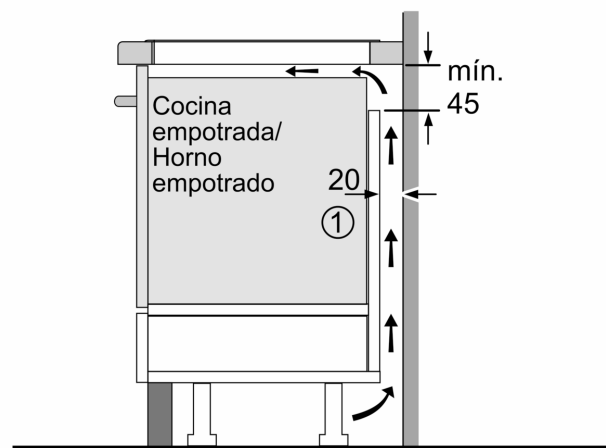
- A:** Distancia mínima desde el corte de la placa hasta la pared.
  - B:** Profundidad de inserción
  - C:** Debe haber un espacio libre de 30 mm entre la superficie de la encimera y la parte superior delantera del horno. Consultar el espacio necesario para el horno.
- La encimera en la que se instale la placa debe resistir cargas de aprox. 60 kg; se pueden usar subestructuras adecuadas en caso necesario.

D	E	F
585-600	50	≥ 35
> 600	≥ 50	≥ 50



① Espacio de ventilación necesario.

Dimensiones en mm



① Rendija de ventilación necesaria

Dimensiones en mm