

Placa de inducción, 60 cm, Negro, Placa sin marco de acero inoxidable 3EB900LR



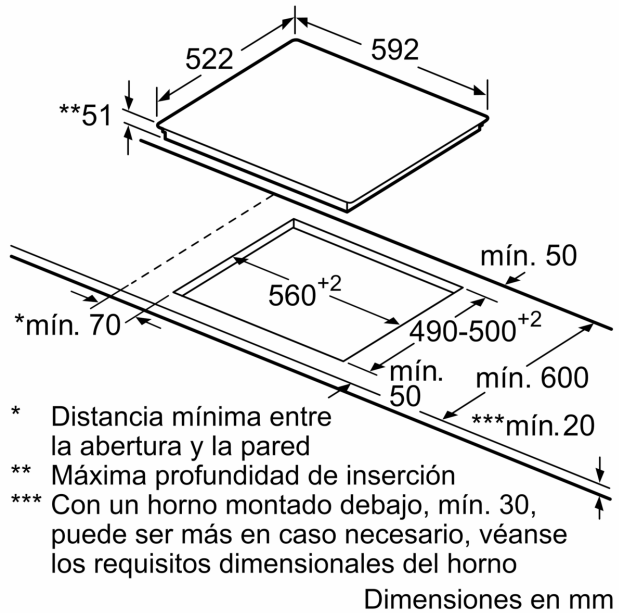
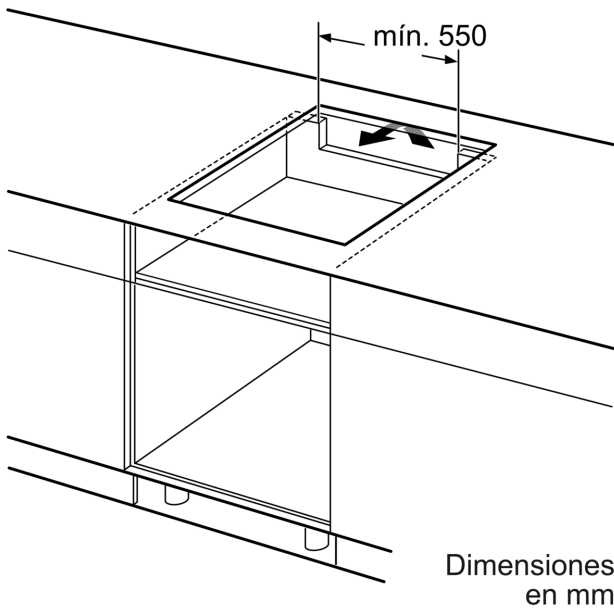
- La rapidez y la limpieza en la cocina tienen un nombre: inducción.
- Cocina cómodamente con el control táctil de fácil uso y sus funciones.
- Con la función programación es imposible que te despistes.
- Seguridad para niños: bloquea la placa de forma permanente o temporal para evitar descuidos.

Datos técnicos

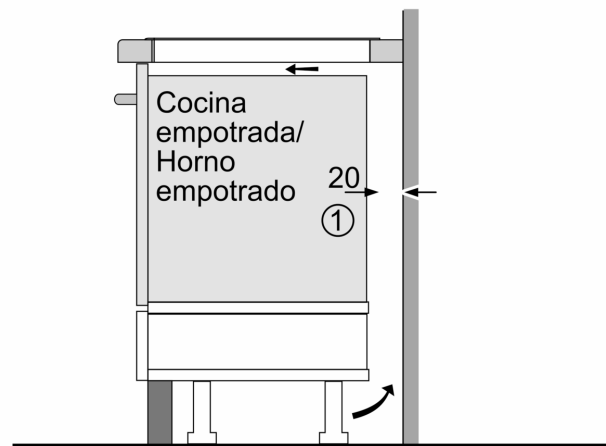
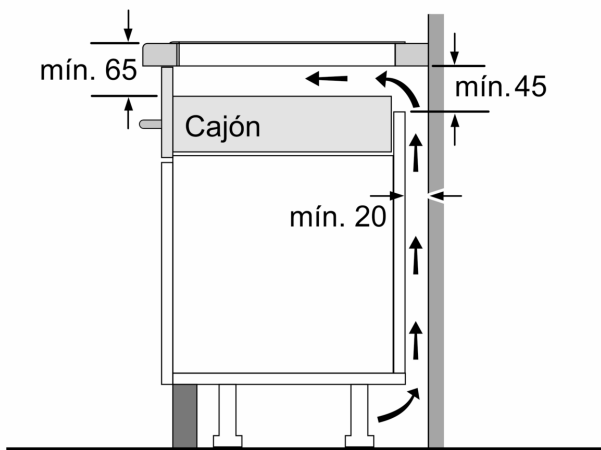
Familia de Producto:	Placa independiente vitrocerámica
Tipo de construcción:	Integrable
Entrada de energía:	Eléctrico
Número de posiciones que se pueden usar al mismo tiempo:	4
Dimensiones de instalación necesarias (H x W x D):	51 x 560-560 x 490-500 mm
Anchura:	592 mm
Dimensiones de instalación necesarias (H x W x D):	51 x 592 x 522 mm
Medidas del producto embalado:	118 x 746 x 604 mm
Peso neto:	9.3 kg
Peso bruto:	10.2 kg
Indicador de calor residual:	Separado
Ubicación del panel de mandos:	Frontal de placa de cocina
Material de la superficie básica:	Cristal vitrocerámico
Color superficie superior:	Negro
Longitud del cable de alimentación eléctrica:	110.0 cm
Código EAN:	4242006227111
Tensión:	220-240 V
Frecuencia:	60; 50 Hz



**Placa de inducción, 60 cm, Negro,
Placa sin marco de acero inoxidable
3EB900LR**



- * Distancia mínima entre la abertura y la pared
- ** Máxima profundidad de inserción
- *** Con un horno montado debajo, mín. 30, puede ser más en caso necesario, véanse los requisitos dimensionales del horno



① Rendija de ventilación necesaria.

Dimensiones en mm