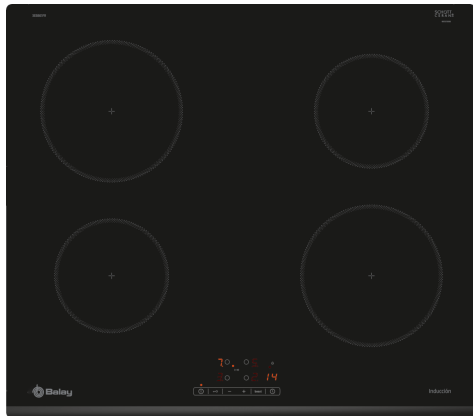


**Placa de inducción, 60 cm, Negro,
Placa sin marco de acero inoxidable
3EB861FR**



Accesorios opcionales

3AB3030L Accesorio de unión

Una placa con lo necesario para que cocines cómodamente ¡es un modelo único de 60 cm con 4 zonas de inducción!

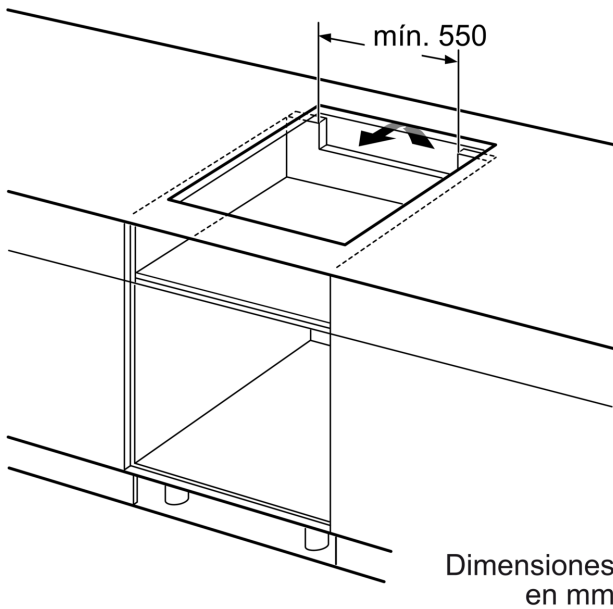
- La rapidez y la limpieza en la cocina tienen un nombre: inducción.
- Cocina cómodamente con el control táctil de fácil uso y sus funciones.
- Acelera el calentamiento de líquidos con la función Sprint.
- Con la función programación es imposible que te despistes.
- Seguridad para niños: bloquea la placa de forma permanente o temporal para evitar descuidos.

Datos técnicos

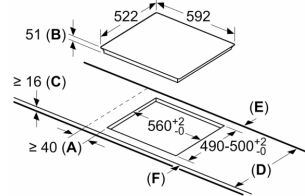
Familia de Producto: Placa independiente vitrocerámica
 Tipo de construcción: Integrable
 Entrada de energía: Eléctrico
 Número de posiciones que se pueden usar al mismo tiempo: 4
 Dimensiones de instalación necesarias (H x W x D): 51 x 560-560 x 490-500 mm
 Anchura: 592 mm
 Dimensiones de instalación necesarias (H x W x D): 51 x 592 x 522 mm
 Medidas del producto embalado: 126 x 753 x 603 mm
 Peso neto: 9.0 kg
 Peso bruto: 11.2 kg
 Indicador de calor residual: Separado
 Ubicación del panel de mandos: Frontal de placa de cocina
 Material de la superficie básica: Cristal vitrocerámico
 Color superficie superior: Negro
 Longitud del cable de alimentación eléctrica: 110.0 cm
 Código EAN: 4242006299019
 Tensión: 220-240 V
 Frecuencia: 50; 60 Hz



**Placa de inducción, 60 cm, Negro,
Placa sin marco de acero inoxidable
3EB861FR**



Dimensiones en mm



A: Distancia mínima desde el corte de la placa hasta la pared.

B: Profundidad de inserción

C: Debe haber un espacio libre de 30 mm entre la superficie de la encimera y la parte superior delantera del horno. Consultar el espacio necesario para el horno.

La encimera en la que se instale la placa debe resistir cargas de aprox. 60 kg; se pueden usar subestructuras adecuadas en caso necesario.

D	E	F
585-600	50	≥ 35
> 600	≥ 50	≥ 50

