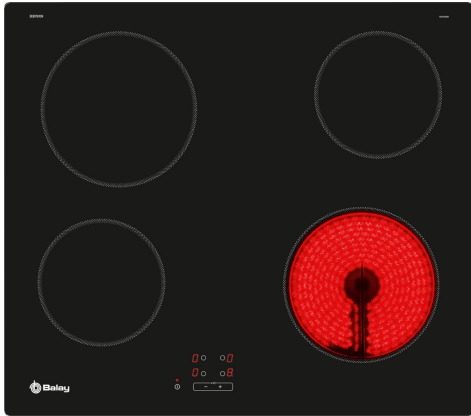


**Placa vitrocerámica, 60 cm, Negro, sin marco inoxidable
3EB761EN**



3ABLP200 Olla Ø 18 (fondo) / 20 cm (top)

Una placa vitrocerámica con todo lo necesario para que cocines cómodamente.

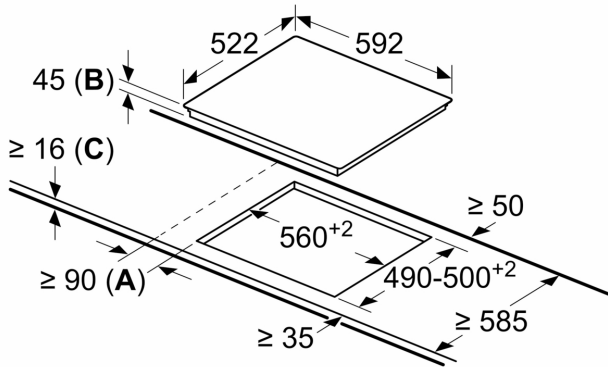
- Adapta el tamaño de tus recetas a cada una de las 4 zonas vitrocerámicas de distintos diámetros.
- Seguridad para niños: bloquea la placa de forma permanente o temporal para evitar descuidos.

Familia de Producto: Placa independiente vitrocerámica
 Tipo de construcción: Integrable
 Entrada de energía: Eléctrico
 Número de posiciones que se pueden usar al mismo tiempo: 4
 Dimensiones de instalación necesarias (H x W x D): 45 x 560-560 x 490-500 mm
 Anchura: 592 mm
 Dimensiones de instalación necesarias (H x W x D): 45x592x522 mm
 Medidas del producto embalado: 100 x 750 x 590 mm
 Peso neto: 7.5 kg
 Peso bruto: 8.2 kg
 Indicador de calor residual: Separado
 Ubicación del panel de mandos: Frontal de placa de cocina
 Material de la superficie básica: Cristal vitrocerámico
 Color superficie superior: Negro
 Longitud del cable de alimentación eléctrica: 100.0 cm
 Código EAN: 4242006298425
 Tensión: 220-240 V
 Frecuencia: 50; 60 Hz



Placa vitrocerámica, 60 cm, Negro, sin marco inoxidable
3EB761EN

Dimensiones en mm



- A:** Distancia mínima entre la abertura de la placa y la pared.
B: Profundidad de inserción
C: Con horno empotrado por debajo, mín. 20, quizás más; ver requisitos dimensionales para el horno.