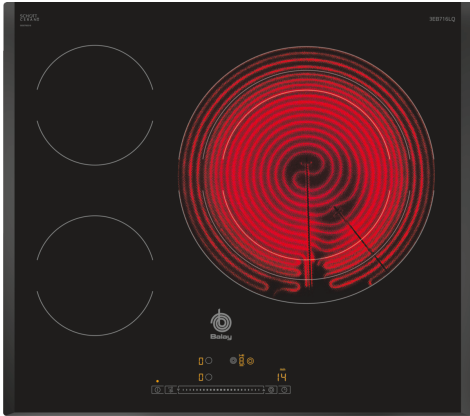


**Placa vitrocerámica, 60 cm, Negro,  
Placa sin marco de acero inoxidable  
3EB716LQ**



- Placa vitrocerámica touchControl
- Control deslizante Balay
- 17 niveles de cocción en cada zona
- 3 zonas vitrocerámicas:
- - 1 zona extra gigante de 32 cm

**Datos técnicos**

Familia de Producto: ..... Placa independie.vitrocerámica  
 Tipo de construcción: .....Integrable  
 Entrada de energía: ..... Eléctrico  
 Número de posiciones que se pueden usar al mismo tiempo: ..... 3  
 Dimensiones de instalación necesarias (H x W x D): 39 x 560-560 x 490-500 mm  
 Anchura: .....592 mm  
 Dimensiones de instalación necesarias (H x W x D): .....39 x 592 x 522 mm  
 Medidas del producto embalado: ..... 100 x 750 x 590 mm  
 Peso neto: ..... 7.7 kg  
 Peso bruto: .....8.5 kg  
 Indicador de calor residual: ..... Separado  
 Ubicación del panel de mandos: ..... Frontal de placa de cocina  
 Material de la superficie básica: .....Cristal vitrocerámico  
 Color superficie superior: ..... Negro  
 Longitud del cable de alimentación eléctrica: ..... 100.0 cm  
 Código EAN: ..... 4242006223809  
 Tensión: .....220-240 V  
 Frecuencia: .....50; 60 Hz

**Accesorios opcionales**

3AB3030L      Accesorio de unión



## **Placa vitrocerámica, 60 cm, Negro, Placa sin marco de acero inoxidable 3EB716LQ**

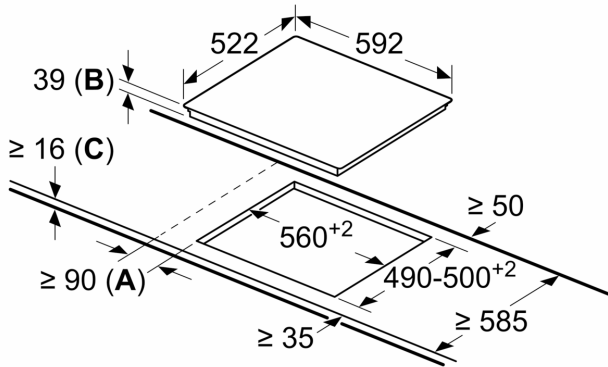
---

- Placa vitrocerámica touchControl
- Control deslizante Balay
- 17 niveles de cocción en cada zona
- 3 zonas vitrocerámicas:
  - - 1 zona extra gigante de 32 cm
- Función Limpieza: bloqueo del control.
- Función Memoria.
- Programación de tiempo de cocción para cada zona.
- Función Alarma con duración de aviso regulable.
- Función Silencio: posibilidad de desconectar los avisos sonoros.
- Función de Seguridad para niños con opción de bloqueo permanente o temporal.
- Indicador de 2 niveles de calor residual para cada zona de cocción (H/h).
- Autodesconexión antiolvido de la placa.

### **Sistema de fácil instalación**

**Placa vitrocerámica, 60 cm, Negro,  
Placa sin marco de acero inoxidable  
3EB716LQ**

Dimensiones en mm



- A:** Distancia mínima entre la abertura de la placa y la pared.  
**B:** Profundidad de inserción  
**C:** Con horno empotrado por debajo, mín. 20, quizás más; ver requisitos dimensionales para el horno.