

**Placa vitrocerámica, 60 cm, Negro,  
Placa con marco de acero inoxidable  
3EB715XQ**



- Placa vitrocerámica touchControl
- Control deslizante Balay
- 17 niveles de cocción en cada zona
- 3 zonas vitrocerámicas:
- - 1 zona gigante de 28 cm

**Datos técnicos**

Familia de Producto: ..... Placa independie.vitrocerámica  
 Tipo de construcción: ..... Integrable  
 Entrada de energía: ..... Eléctrico  
 Número de posiciones que se pueden usar al mismo tiempo: ..... 3  
 Dimensiones de instalación necesarias (H x W x D): 43 x 560-560 x 490-500 mm  
 Anchura: ..... 583 mm  
 Dimensiones de instalación necesarias (H x W x D): ..... 43 x 583 x 513 mm  
 Medidas del producto embalado: ..... 100 x 750 x 590 mm  
 Peso neto: ..... 7.5 kg  
 Peso bruto: ..... 8.3 kg  
 Indicador de calor residual: ..... Separado  
 Ubicación del panel de mandos: ..... Frontal de placa de cocina  
 Material de la superficie básica: ..... Cristal vitrocerámico  
 Color superficie superior: ..... Negro, Metallic  
 Color del marco: ..... Metallic  
 Longitud del cable de alimentación eléctrica: ..... 100.0 cm  
 Código EAN: ..... 4242006224639  
 Tensión: ..... 220-240 V  
 Frecuencia: ..... 50; 60 Hz



## **Placa vitrocerámica, 60 cm, Negro, Placa con marco de acero inoxidable 3EB715XQ**

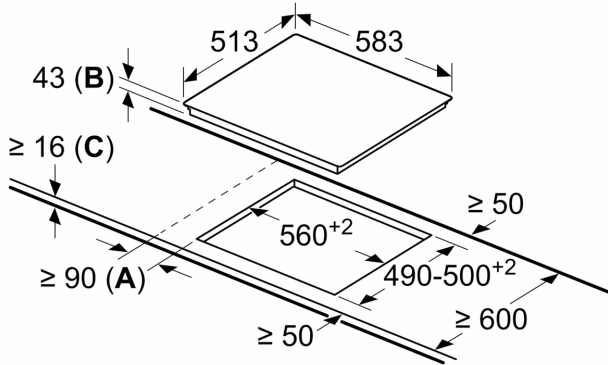
---

- Placa vitrocerámica touchControl
- Control deslizante Balay
- 17 niveles de cocción en cada zona
- 3 zonas vitrocerámicas:
  - 1 zona gigante de 28 cm
- Función Limpieza: bloqueo del control.
- Función Memoria.
- Programación de tiempo de cocción para cada zona.
- Función Alarma con duración de aviso regulable.
- Función Silencio: posibilidad de desconectar los avisos sonoros.
- Función de Seguridad para niños con opción de bloqueo permanente o temporal.
- Indicador de 2 niveles de calor residual para cada zona de cocción (H/h).
- Autodesconexión antiolvido de la placa.

### **Sistema de fácil instalación**

**Placa vitrocerámica, 60 cm, Negro,  
Placa con marco de acero inoxidable  
3EB715XQ**

Dimensiones en mm



- A:** Distancia mínima entre la abertura de la placa y la pared.  
**B:** Profundidad de inserción  
**C:** Con horno empotrado por debajo, mín. 20, quizás más; ver requisitos dimensionales para el horno.