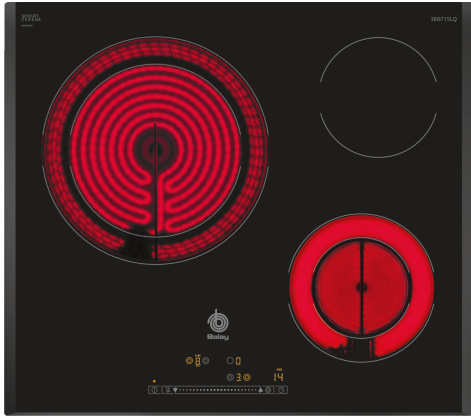


**Placa vitrocerámica, 60 cm, Negro,
Placa sin marco de acero inoxidable
3EB715LQ**



- Placa vitrocerámica touchControl
- Control deslizante Balay
- 17 niveles de cocción en cada zona
- 3 zonas vitrocerámicas:
- - 1 zona gigante de 28 cm

Datos técnicos

Familia de Producto: Placa independiente vitrocerámica
 Tipo de construcción: Integrable
 Entrada de energía: Eléctrico
 Número de posiciones que se pueden usar al mismo tiempo: 3
 Dimensiones de instalación necesarias (H x W x D): 39 x 560-560 x 490-500 mm
 Anchura: 592 mm
 Dimensiones de instalación necesarias (H x W x D): 39 x 592 x 522 mm
 Medidas del producto embalado: 100 x 750 x 590 mm
 Peso neto: 7.5 kg
 Peso bruto: 8.3 kg
 Indicador de calor residual: Separado
 Ubicación del panel de mandos: Frontal de placa de cocina
 Material de la superficie básica: Cristal vitrocerámico
 Color superficie superior: Negro
 Longitud del cable de alimentación eléctrica: 100.0 cm
 Código EAN: 4242006223786
 Tensión: 220-240 V
 Frecuencia: 50; 60 Hz

Accesorios opcionales

3AB3030L Accesorio de unión



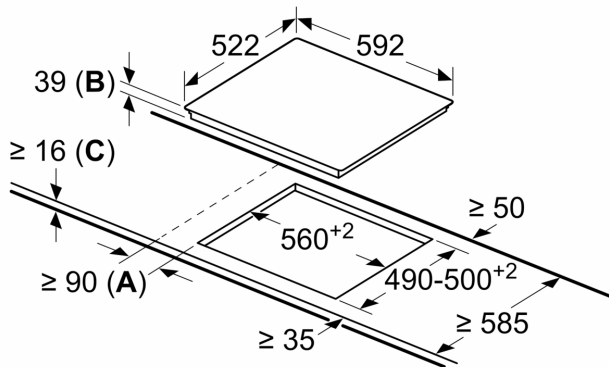
Placa vitrocerámica, 60 cm, Negro, Placa sin marco de acero inoxidable 3EB715LQ

- Placa vitrocerámica touchControl
- Control deslizante Balay
- 17 niveles de cocción en cada zona
- 3 zonas vitrocerámicas:
 - - 1 zona gigante de 28 cm
- Función Limpieza: bloqueo del control.
- Función Memoria.
- Programación de tiempo de cocción para cada zona.
- Función Alarma con duración de aviso regulable.
- Función Silencio: posibilidad de desconectar los avisos sonoros.
- Función de Seguridad para niños con opción de bloqueo permanente o temporal.
- Indicador de 2 niveles de calor residual para cada zona de cocción (H/h).
- Autodesconexión antiolvido de la placa.

Sistema de fácil instalación

**Placa vitrocerámica, 60 cm, Negro,
Placa sin marco de acero inoxidable
3EB715LQ**

Dimensiones en mm



- A:** Distancia mínima entre la abertura de la placa y la pared.
B: Profundidad de inserción
C: Con horno empotrado por debajo, mín. 20, quizás más; ver requisitos dimensionales para el horno.