

Plancha modular Teppan Yaki, 40 cm 3EB640LQ



Accesorios incluidos

2 x Espátula

Accesorios opcionales

3AB3030L Accesorio de unión

Tus platos más sanos y sabrosos con una placa Teppan Yaki, sin necesidad de usar aceite, como en los mejores restaurantes japoneses.

- Combínala con otras placas modulares o biseladas y consigue todos los sistemas de cocción que necesitas.
- Teppan Yaki, cocina en toda la zona o solo en la parte delantera.

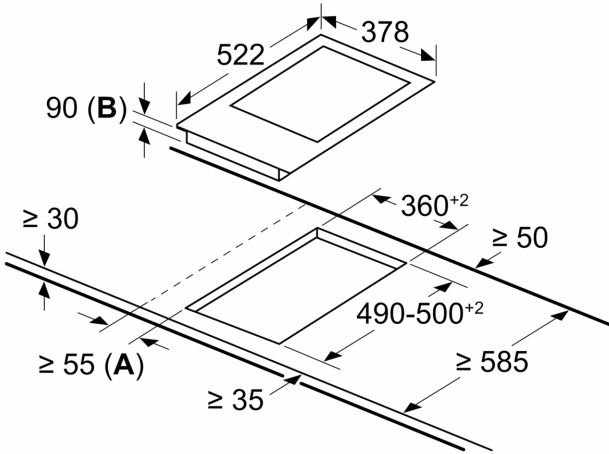
Datos técnicos

Familia de Producto: Vario/Domino Teppan Yaki
 Tipo de construcción: Integrable
 Entrada de energía: Eléctrico
 Tipo de control: Electrónica
 Material gratinante del grill: N/A
 Dimensiones de instalación necesarias (H x W x D): 90 x x mm
 Anchura: 378 mm
 Dimensiones de instalación necesarias (H x W x D): 90 x 378 x 522 mm
 Medidas del producto embalado: 240 x 480 x 600 mm
 Peso neto: 9.6 kg
 Peso bruto: 11.7 kg
 Indicador de calor residual: Separado
 Ubicación del panel de mandos: Frontal de placa de cocina
 Material de la superficie básica: N/A
 Color superficie superior: Acero antihuellas
 Longitud del cable de alimentación eléctrica: 100.0 cm
 Código EAN: 4242006248376
 Intensidad corriente eléctrica: 13 A
 Tensión: 220-240 V
 Frecuencia: 50; 60 Hz
 Accesorios incluidos: 2 x Espátula

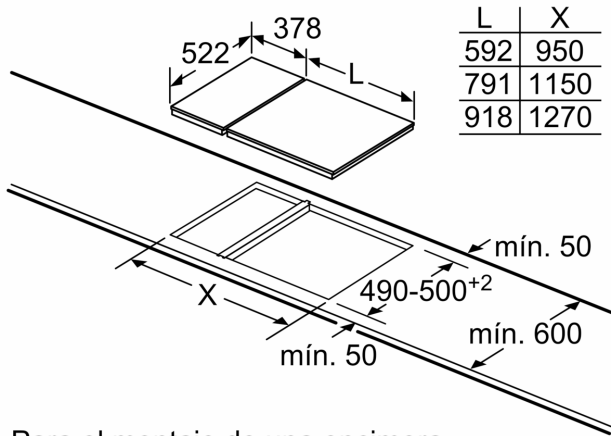


**Plancha modular Teppan Yaki, 40 cm
3EB640LQ**

Dimensiones en mm

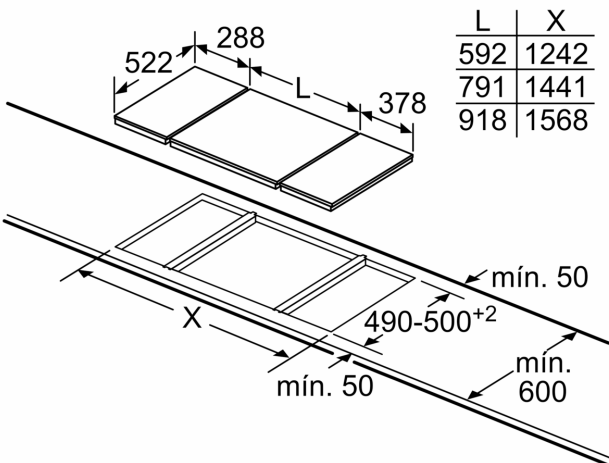


- A:** Distancia mínima entre la abertura y la pared
- B:** Profundidad máxima de inserción



Para el montaje de una encimera dominó adosada a una abertura se requiere un juego de montaje (3AB3030L).

Dimensiones en mm



Para el montaje de dos encimeras dominó adosadas a una abertura se requieren dos juegos de montaje (3AB3030L).

Dimensiones en mm

Dimensiones en mm
Accesorio de unión (3AB3030L) para placas modulares

